



Pressure Lubricated 247 Compressor Pump



Model	Incl. Flywheel
247-510-IR	✓

Specifications

- Minimum RPM: 300
- Maximum RPM: 900
- Maximum Continuous Duty Working Pressure: 175 psi
- Approximate Crankcase Oil Capacity: 2.8 litres

HP	150 psi		Cylinders			Flywheel	
	RPM	SCFM	Qty.	Bore	Stroke	Dia.	Groove
5	550	19.1	2	4.5" and 2.5"	4"	20"	2B
7.5	800	25.8					
13 Gas	800	25.8					



For installation and maintenance information, refer to 'Pressure Lubricated' Manual on Ingersoll-Rand website.



Check for proper oil level prior to using the Pump.

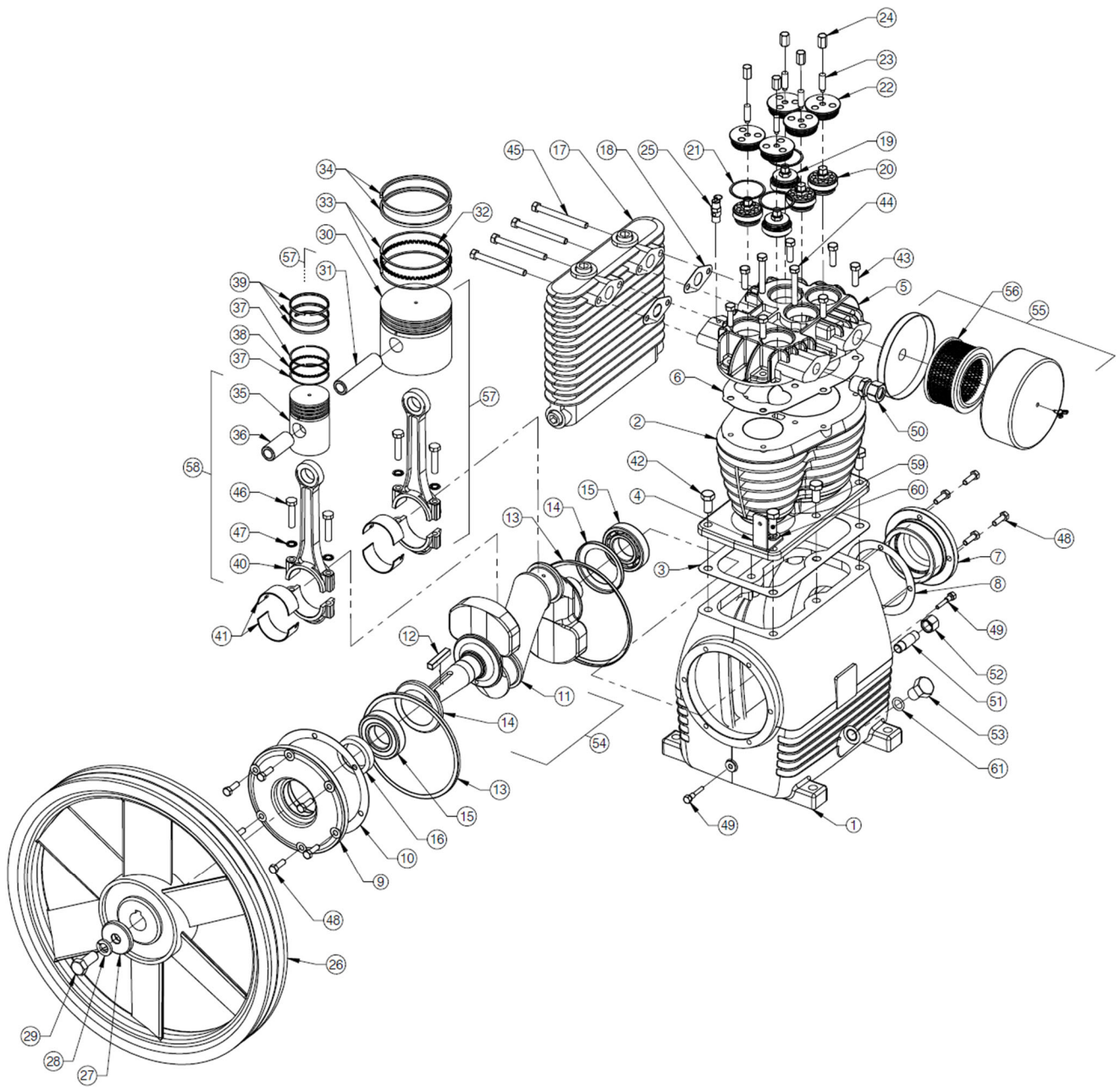
Service & Maintenance

Use only Genuine Ingersoll-Rand Oil and Kits as indicated on Page 3 of this manual.

IR Ingersoll Rand.
Ingersoll-Rand
490 Welham Road
Barrie, ON
L4N 8Z4
Tele: 1-800-483-4981

Web: www.ingersollrand.com
Email: AirPS@irco.com

Parts Breakdown



The item numbers in the charts below refer to the diagram on the previous page:

NO.	PART NO.	DESCRIPTION	QTY.	NO.	PART NO.	DESCRIPTION	QTY.
1	37137-104	CRANKCASE	1	32	OCE-9703	EXPANDER SPACER (4-1/2" STD)	1
2	447-325	CYLINDER	1	33	OCR-9703	RAIL (4-1/2" STD)	2
3	445-327	CYLINDER TO C-CASE	1	34	31477-111-1	COMPRESSION RING	2
4	EG-9944	BELT GUARD BRACKET 247	1	35	445-4112-1	HP PISTON AND PIN ASSY	1
5	447-24	CYLINDER HEAD	1	36	-	HP PISTON PIN	1
6	447-26	CYLINDER HEAD GASKET	1	37	OCR-9700	RAIL (2-1/2" STD)	2
7	37331-105	END PLATE	1	38	OCE-9700	EXPANDER SPACER (2-1/2" STD)	1
8	432-12	END PLATE GASKET	1	39	31474-115-1	COMPRESSION RING	3
9	37333-305	END PLATE	1	40	445-4110-3	CONNECTING ROD	2
10	432-13	END PLATE GASKET	1	41	445-474	CONN ROD BEARING INSERT KIT	2
11	31452-119	CRANKSHAFT	1	42	SS-48	1/2"-13 X 1" HHCS	5
12	SS-10482	SQUARE KEY 3/8" X 2"	1	43	SS-26	3/8-16 X 1-1/4 HHCS	7
13	445-5-1	OIL THROW RING	2	44	SS-31	3/8-16" X 2.5" HHCS	2
14	235-43	OIL CUP	2	45	SS-01973	3/8"-16 X 3-3/4" HHCS GR5 PLN	4
15	235-23	BALL BEARING	2	46	SS-9947	3/8"-24 X 1-3/4" HEX BOLT, GR 8	4
16	342-111	OIL SEAL	1	47	SS-9946	INTERNAL LOCK WASHER 3/8"	4
17	447-330	INTERCOOLER 247/447	1	48	SS-14	5/16"-18 X 1" HHCS	10
18	445-196	INTERCOOLER GASKET	2	49	225-6	OIL RING RETAINING BOLT	2
19	445-4205	EXHAUST VALVE ASSEMBLY	2	50	ACC-9010	3/4" NPT X 3/4" COMP FITTING	1
20	445-4217	INTAKE VALVE ASSEMBLY	3	51	SS-2108	NIPPLE 3/8" NPT X 2" LG	1
21	225-28	VALVE GASKET	3	52	SS-9924	3/8" NPT HEX PIPE CAP	1
22	445-89-1	VALVE PLUG	5	53	NCB-303-1	OIL FILLER PLUG 3/4"-10 X 1" HH BM	1
23	SS-6043	3/8"-16 X 1-1/4" SOCKET HDSS	5	54	45817-514	CRANKSHAFT AND OIL CUP ASSEMBLY	1
24	SS-7424	CAP NUT	5	55	32170953	AIR FILTER ASSEMBLY	1
25	TIA-5075	PRESSURE RELIEF VALVE	1	56	32170979	AIR FILTER ELEMENT	1
26	432-2-1	FLYWHEEL 20" OD, 2B	1	57	445-9402	LOW PRESSURE PISTON AND ROD ASSY	1
27	445-326-1	FLYWHEEL RETAINING	1	58	445-9403	HIGH PRESSURE PISTON AND ROD ASSY	1
28	SS-1508	5/8" MEDIUM LOCKWASHER	1	59	SS-49	1/2-13 X 1-1/4 HHCS	1
29	SS-6883	5/8"-18 X 1-1/2" HHCS	1	60	SS-1506	1/2" MEDIUM LOCKWASHER	1
30	445-412-1	LP PISTON AND PIN ASSY	1	61	SS-2670	O-RING	1
31	-	LP PISTON PIN	1				

Notes:

- Items #32,33,34,37,38, & 39 are not available as separate items. They are included in KK-9805-IR Ring Kit.

Service Kits and Maintenance Items

- 32318875: Lubricant, All Season Select – QUART.
- 32318883: Lubricant, All Season Select - CASE OF 12 QUARTS.
- 247-SUK: Start Up Kit includes (4) '38436721' All Season Select Lubricant Quart, (2) '32170979' Air Filters, (1) 'SS-2670' O-Ring.
- 247-EWK: Extended Warranty Kit includes (10) '38436721' All Season Select Lubricant Quart, (5) '32170979' Air Filters, (5) 'SS-2670' O-Rings, (1) 'VRK-247' Valve Repair Kit, (1) 'GK-9404-IR' Gasket Kit, (4) 'UDH-9700' Vibration Pads.
- VRK-247: Valve Repair Kit includes (5) '225-25-1' Valve Discs, (10) '447-236' Springs, (5) '445-360A' Jam Nuts, (5) '445-461A' Cap Nuts, (5) 'SS-7424' Brass Cap Nuts, (5) 'SS-10135' Socket Head Cap Screws, and (3) '225-28' Copper Gaskets. One Kit required per pump.
- OK-247-IR: Overhaul Kit includes (1) 'VRK-247' Valve Repair Kit, (1) 'GK-9404-IR' Gasket Kit, (1) 'KK-9805-IR' Ring Kit, (1) '342-111' Oil Seal, and (2) '445-474' Bearing Insert Kits.
- GK-9404-IR: Gasket Kit includes all Gaskets.
- KK-9805-IR: Ring Kit includes Compression Rings, Expander Spacers, and Rails. One kit required per pump
- KK-9865: Intercooler Kit includes (1) '447-330' Intercooler, (2) '445-196' Gaskets, (4) 'SS-01973' Bolts, and (4) 'SS-1525' Washers.
- VT1-IR: Valve Plug removal tool. Required to remove and install machined valve plugs '445-89-1'.

Compressor Pump Torque Values

NO.	DESCRIPTION	In-Lbs	Ft-Lbs	Nm
48	HHCS @ SMALL END PLATE	144	12	16.2
48	HHCS @ LARGE END PLATE	144	12	16.2
49	OIL RING RETAINER	144	12	16.2
42 & 59	CYLINDER TO CRANKCASE	564	47	63.7
43 & 44	HEAD BOLTS	360	30	40.6
45	INTERCOOLER BOLTS	360	30	40.6

NO.	DESCRIPTION	In-Lbs	Ft-Lbs	Nm
29	FLYWHEEL BOLT	1860	155	210
46	CONNECTING ROD BOLT	408	34	46
23	VALVE SET SCREW	180	15	20.3
22	VALVE PLUG	1500	125	169
24	CAP NUTS	180	15	20.3
19 & 20	VALVE ASSEMBLY BOLTS	180	15	20.3

Notes:

- Valve Plug Removal Tool (PN VT1) is required to remove and install machined valve plugs (PN 445-89-1).

Pump Overhaul Specifications

Honing Specifications:

Cylinder	Standard Hone Dia.	Skirt / Cyl Dia. Clearance
HP Cylinder	2.5000" / 2.5005"	0.0025" / 0.0045"
LP Cylinder	4.5000" / 4.5005"	0.0065" / 0.0085"

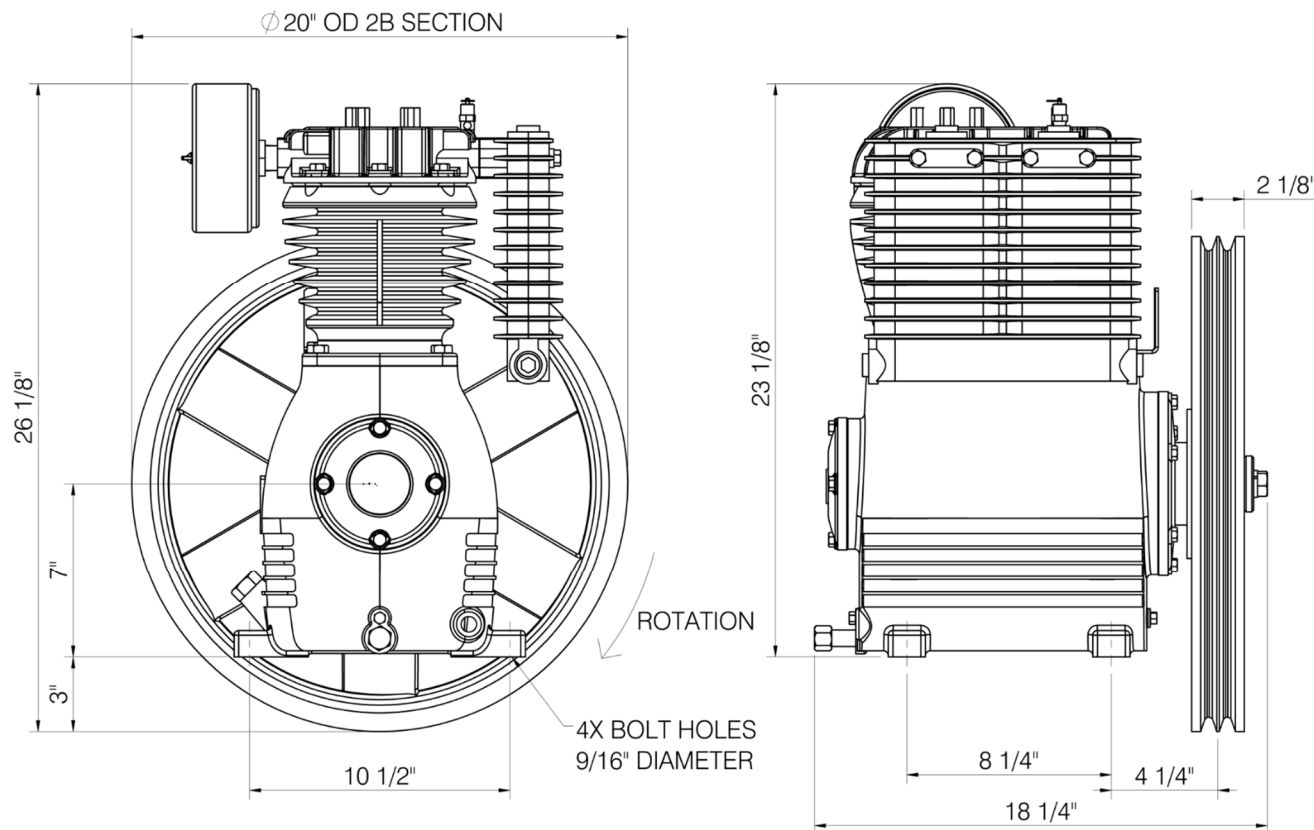
1. Cylinder must be within diametral tolerance at all points. Out-of-round or taper must not exceed 0.0005".
2. Hone, 20 minimum to 35 maximum micro-inches of surface roughness.

Connecting Rod Insert Bearing Specifications:

Insert	Crank Throw Dia.	Part No.
Standard	2.2490" / 2.2485"	445-474

Caution: Pre-lubricate all Crank Throws and Insert Bearing surfaces to prevent Pump tie-up during the first few minutes of operation. Pour oil on the outside of the Connecting Rod and Crank Shoulders. Use the Crankcase oil, DO NOT USE GREASE.

Pump Dimensions





Lubricada por presión

Bomba del compresor 247



Modelo	Incl. Volante
247-510-IR	✓

Especificaciones

- RPM mínimas: 300
- RPM máximas: 900
- Presión máxima de trabajo de servicio continuo: 175 psi
- Capacidad aproximada de aceite del cárter: 2.8 litros

CV	150 psi		Cilindros			Volante	
	RPM	SCF M	Cantidad	Calibre	Golpe	Diám.	Ranura
5	550	19.1	2	4.5" Y 2.5"	4"	20"	2B
7.5	800	25.8					
13 Gas	800	25.8					



Para obtener información sobre instalación y mantenimiento, consulte el manual "Lubricada por presión" en el sitio web de Ingersoll-Rand.



Verifique que el nivel de aceite sea adecuado antes de usar la bomba.

Servicio y mantenimiento

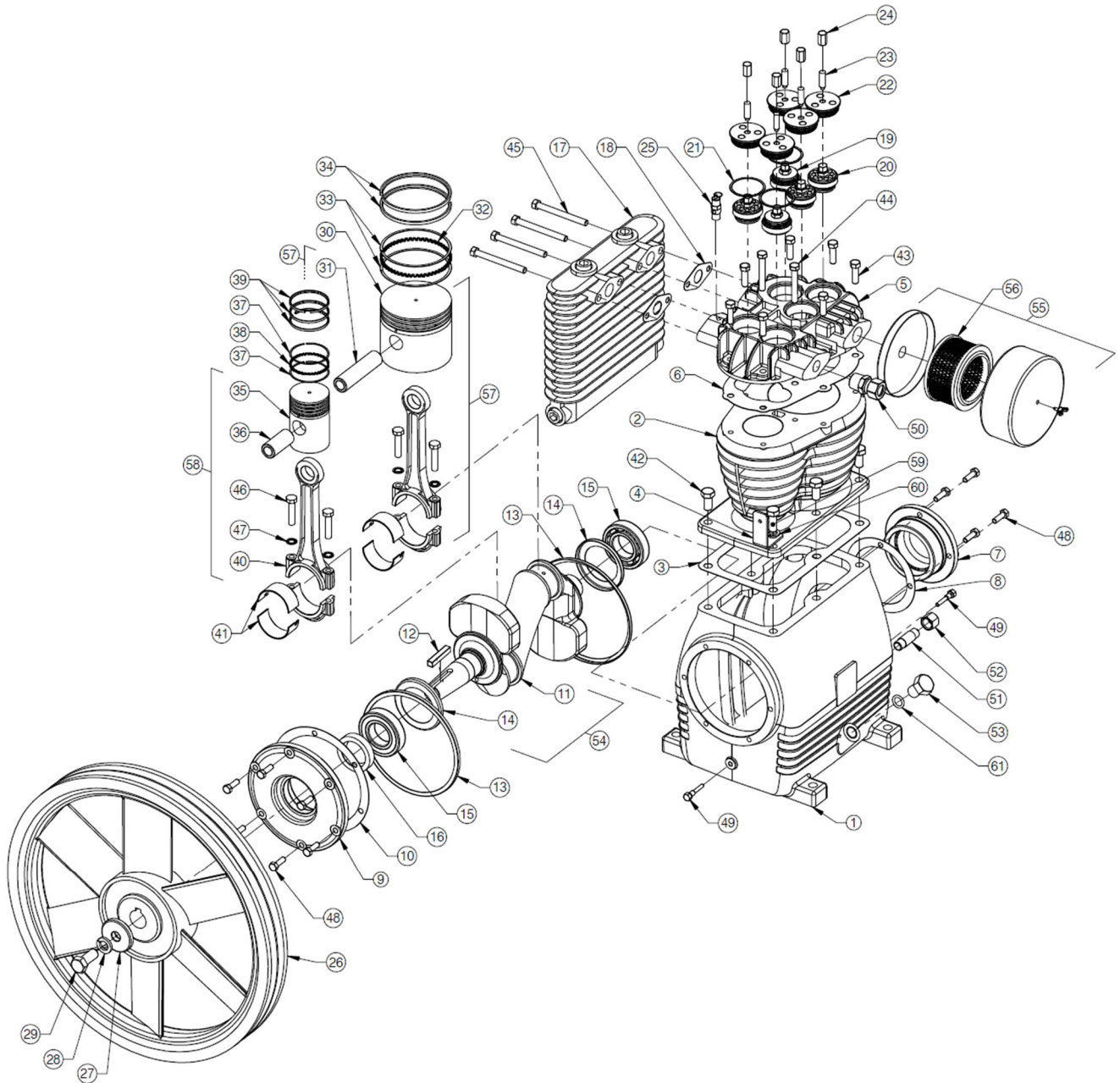
Use solo aceite y kits originales de Ingersoll-Rand como se indica en la página 3 y 4 de este manual.



Ingersoll-Rand
490 Welham Road
Barrie, ON
L4N 8Z4
Tele: 1-800-483-4981

Web: www.ingersollrand.com
Correo electrónico: AirPS@irco.com

Desglose de piezas:



Los números de artículo en los cuadros siguientes se refieren al diagrama de la página anterior:

N.º	PIEZA N.º	DESCRIPCIÓN	CANTIDAD	N.º	PIEZA N.º	DESCRIPCIÓN	CANTIDAD
1	37137-104	CÁRTER	1	32	OCE-9703	ESPACIADOR EXPANSOR (4-1/2" ESTÁNDAR)	1
2	447-325	CILINDRO	1	33	OCR-9703	RIEL (4-1/2" STD)	2
3	445-327	JUNTA DE CILINDRO A CAJA	1	34	31477-111-1	ANILLO DE COMPRESIÓN	2
4	EG-9944	SOPORTE DE PROTECCIÓN DE LA CORREA 247	1	35	445-4112-1	CONJUNTO DE PASADOR Y PISTÓN HP	1
5	447-24	CABEZAL DE CILINDRO	1	36	-	PASADOR DE PISTÓN HP	1
6	447-26	JUNTA DEL CABEZAL DE CILINDRO	1	37	OCR-9700	RIEL (2-1/2" STD)	2
7	37331-105	PLACA DE EXTREMO	1	38	OCE-9700	ESPACIADOR EXPANSOR (2-1/2" ESTÁNDAR)	1
8	432-12	JUNTA DE PLACA DE EXTREMO	1	39	31474-115-1	ANILLO DE COMPRESIÓN	3
9	37333-305	PLACA DE EXTREMO	1	40	445-4110-3	VARILLA DE CONEXIÓN	2
10	432-13	JUNTA DE PLACA DE EXTREMO	1	41	445-474	KIT DE INSERCIÓN DE COJINETES DE LA VARILLA DE CONEXIÓN	2
11	31452-119	CIGÜEÑAL	1	42	SS-48	1/2"-13 X 1" HHCS	5
12	SS-10482	LLAVE CUADRADA 3/8" X 2"	1	43	SS-26	3/8-16 X 1-1/4 HHCS	7
13	445-5-1	ANILLO DE ACEITE	2	44	SS-31	3/8-16" X 2.5" HHCS	2
14	235-43	CUBETA DE ACEITE	2	45	SS-01973	3/8"-16 X 3-3/4" HHCS GR5 PLN	4
15	235-23	COJINETE DE BOLA	2	46	SS-9947	PERNO HEXAGONAL DE 3/8"-24 X 1-3/4", GR 8	4
16	342-111	SELLO DE ACEITE	1	47	SS-9946	ARANDELA DE SEGURIDAD INTERNA DE 3/8"	4
17	447-330	INTERENFRIADOR 247/447	1	48	SS-14	5/16"-18 X 1" HHCS	10
18	445-196	JUNTA DEL INTERENFRIADOR	2	49	225-6	PERNO DE RETENCIÓN DEL ANILLO DE ACEITE	2
19	445-4205	CONJUNTO DE VÁLVULA DE ESCAPE	2	50	ACC-9010	ACCESORIO COMP DE 3/4" NPT X 3/4"	1
20	445-4217	CONJUNTO DE VÁLVULA DE ADMISIÓN	3	51	SS-2108	NIPLE DE 3/8" NPT X 2" LG	1
21	225-28	JUNTA DE VÁLVULA	3	52	SS-9924	TAPÓN DE TUBO HEXAGONAL NPT DE 3/8"	1
22	445-89-1	TAPÓN DE LA VÁLVULA	5	53	NCB-303-1	TAPÓN DE LLENADO DE ACEITE DE 3/4"-10 X 1" HH BM	1
23	SS-6043	TOMA DE 3/8"-16 X 1-1/4" HDSS	5	54	45817-514	CONJUNTO DE CIGÜEÑAL Y TAZA DE ACEITE	1
24	SS-7424	TUERCA DEL CASQUILLO	5	55	32170953	CONJUNTO DE FILTRO DE AIRE	1
25	TIA-5075	VÁLVULA DE ALIVIO DE PRESIÓN	1	56	32170979	ELEMENTO DE FILTRO DE AIRE	1
26	432-2-1	VOLANTE 20" OD, 2B	1	57	445-9402	CONJUNTO DE VARILLA Y PISTÓN DE BAJA PRESIÓN	1
27	445-326-1	ARANDELA DE RETENCIÓN DEL VOLANTE	1	58	445-9403	CONJUNTO DE VARILLA Y PISTÓN DE ALTA PRESIÓN	1
28	SS-1508	ARANDELA DE SEGURIDAD MEDIANA DE 5/8"	1	59	SS-49	1/2-13 X 1-1/4 HHCS	1
29	SS-6883	5/8"-18 X 1-1/2" HHCS	1	60	SS-1506	ARANDELA DE SEGURIDAD MEDIANA DE 1/2"	1
30	445-412-1	CONJUNTO DE PASADOR Y PISTÓN LP	1	61	SS-2670	ANILLO TÓRICO	1
31	-	PASADOR DE PISTÓN LP	1				

Notas:

• Los elementos n.º 32, 33, 34, 37, 38 y 39 no están disponibles por separado. Se incluyen en el kit de anillos KK-9805-IR.

Kits de servicio y elementos de mantenimiento

32318875: Lubricante, All Season Select - CUARTO DE GALÓN.

32318883: Lubricante, All Season Select - CAJA DE 12 CUARTOS DE GALÓN.

247-SUK: kit de inicio incluye (4) '38436721' All Season Select Lubricante cuarto de galón, (2) '32170979' element de filtro de aire, (1) 'SS-2670' anillo tórico.

- 247-EWK: kit de garantía extendida incluye (10 '38436721' All Season Select Lubricante cuarto de galón, (5) '32170979' element de filtro de aire, (5) 'SS-2670' anillo tórico, (1) 'VRK-247' el juego de reparación de válvulas incluye, (1) 'GK-9404-IR' el juego de juntas, (4) 'UDH-9700' almohadillas vibratorias.
- VRK-247: el juego de reparación de válvulas incluye (5) discos de válvula "225-25-1", (10) resortes "447-236", (5) contratueras "445-360A", (5) "445-461A" tuercas ciegas, (5) tuercas ciegas de latón "SS-7424", (5) tornillos ciegos de cabeza hueca "SS-10135" y (3) juntas de cobre "225-28". Se requiere un juego por bomba. (Compre tornillos de fijación n. ° 23 "SS-6043" según sea necesario).
- OK-247-IR: el juego de reacondicionamiento incluye (1) juego de reparación de válvulas "VRK-247", (1) juego de empaquetaduras "GK-9404-IR", (1) juego de anillos "KK-9805-IR", (1) aceite "342-111" Sellos y (2) juegos de insertos de cojinetes "445-474".
- GK-9404-IR: el juego de juntas incluye todas las juntas.
- KK-9805-IR: el juego de anillos incluye anillos de compresión, espaciadores de expansión y rieles. Se requiere un kit por bomba.
- KK-9865: el kit del interenfriador incluye (1) Interenfriador "447-330", (2) juntas "445-196", (4) pernos "SS-01973" y (4) arandelas "SS-1525".
- VT1-IR: herramienta de extracción del tapón de la válvula. Se requiere para quitar e instalar los tapones de válvulas mecanizados "445-89-1".

Valores de torque de la bomba del compresor

N. °	DESCRIPCIÓN	In-Lbs	Ft-Lbs	Nm	N. °	DESCRIPCIÓN	In-Lbs	Ft-Lbs	Nm
48	HHCS @ PLACA DE EXTREMO PEQUEÑA	144	12	16.2	29	PERNO DE VOLANTE	1860	155	210
48	HHCS @ PLACA DE EXTREMO GRANDE	144	12	16.2	46	PERNO DE VARILLA DE CONEXIÓN	408	34	46
49	RETENEDOR DE ANILLO DE ACEITE	144	12	16.2	23	TORNILLO DE FIJACIÓN DE LA VÁLVULA	180	15	20.3
42 & 59	CILINDRO A CÁRTER	564	47	63.7	22	TAPÓN DE LA VÁLVULA	1500	125	169
43 & 44	PERNOS DE CABEZA	360	30	40.6	24	TUERCAS DEL	180	15	20.3
45	PERNOS DE INTERENFRIADOR	360	30	40.6	19 & 20	PERNOS DEL CONJUNTO DE VÁLVULA	180	15	20.3

Notas:

- Se requiere la herramienta de extracción de tapones de válvulas (PN VT1) para quitar e instalar tapones de válvulas mecanizados (PN 445-89-1).

Especificaciones de reacondicionamiento de la bomba

Especificaciones de rectificación:

Cilindro	Diám. de rectificación estándar	Espacio libre del diám. de falda/cilindro Espacio libre
Cilindro HP	2.5000" / 2.5005"	0.0025" / 0.0045"
Cilindro LP	4.5000" / 4.5005"	0.0065" / 0.0085"

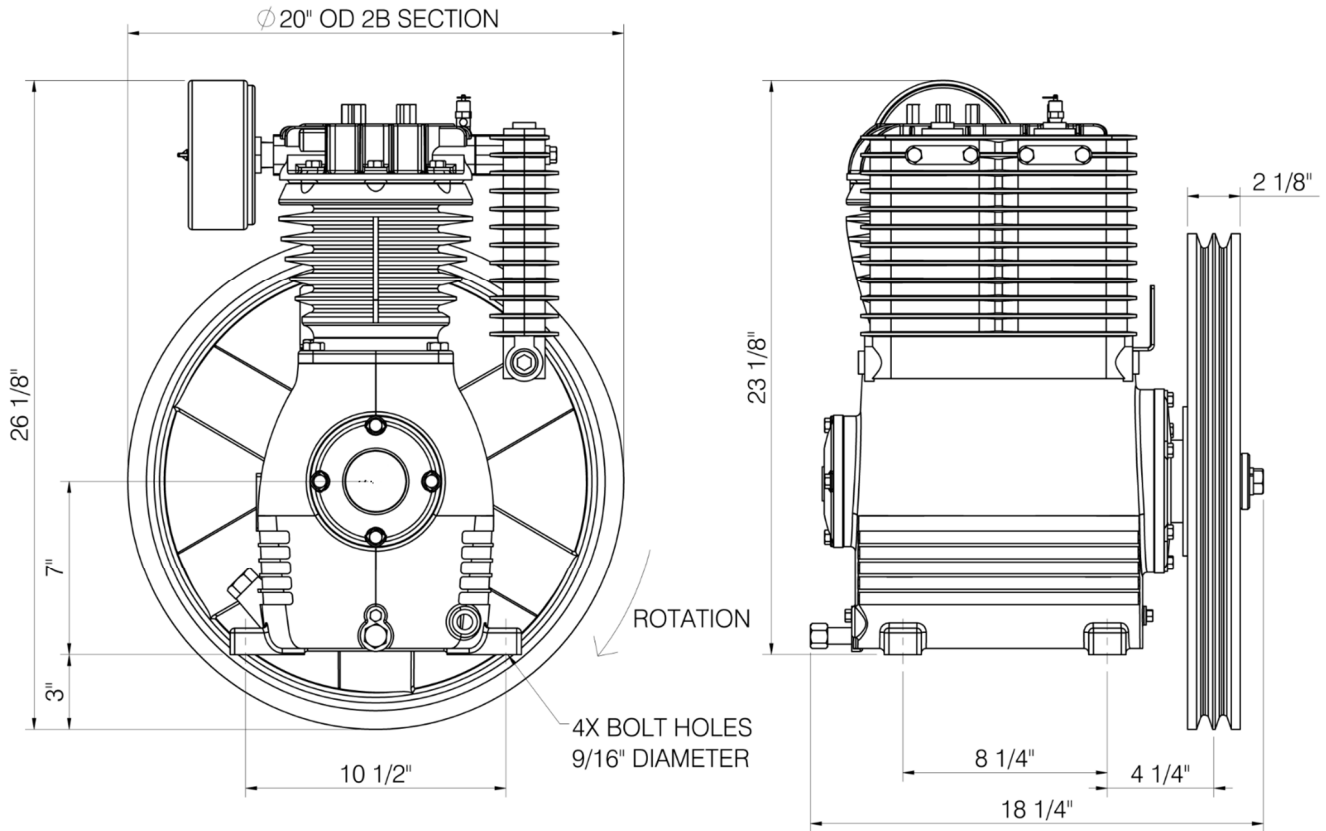
1. El cilindro debe estar dentro de la tolerancia diametral en todos los puntos. La deformación o conicidad no debe exceder de 0,0005".
2. Rectificador de cilindros, 20 mínimo a 35 micro-pulgadas máximo de rugosidad superficial.

Especificaciones del cojinete de inserción de la varilla de conexión:

Inserto	Diám. de la manivela	Part No.
Estándar	2.2490" / 2.2485"	445-474

Precaución: Lubrique previamente todas las manivelas y las superficies de los cojinetes de inserción para evitar que la bomba se atasque durante los primeros minutos de funcionamiento. Vierta aceite en el exterior de la varilla de conexión y los rebordes de la manivela. Use el aceite del cárter, NO USE GRASA.

Dimensiones de la bomba:





Pompe à compression 247 lubrifiée sous pression



Modèle	Volant d'inertie inclus
247-510-IR	✓

Spécifications

- Régime moteur minimum: 300
- Régime moteur maximum: 900
- Pression max. de fonctionnement en service continu : 12,07 bar (175 lb/po²)
- Capacité approximative du carter d'huile : 2,8 litres

Puissance, HP	150 psi		Cylindres			Volant d'inertie	
	Régime moteur, tr/min	Débit standard, m ³ /min (pi ³ /min)	Qté	Alésage	Course	Dia.	Rainure
5	550	19.1	2	11,43 cm (4,5 po) et 6,35 cm (2,5 po)	4"	20"	2B
7.5	800	25.8					
13 Gaz	800	25.8					



NOTE

Pour obtenir des renseignements sur l'installation et la maintenance, consultez le manuel « HDI » sur le site Web d'Ingersoll-Rand.



CAUTION

Vérifiez le niveau d'huile avant d'utiliser la pompe.

Service et maintenance

Utilisez uniquement l'huile et les trousseaux d'Ingersoll-Rand d'origine comme indiqué à la page 3 de ce manuel.



Ingersoll-Rand
490 Welham Road
Barrie, ON
L4N 8Z4
Tele: 1-800-483-4981

Site Web: www.ingersollrand.com
Courriel: AirPS@irco.com

Les numéros des éléments indiqués dans les tableaux ci-dessous renvoient au schéma de la page précédente:

N°	N° DE	DESCRIPTION	QTY.	N°	N° DE PIÈCE	DESCRIPTION	QTY.
1	37137-104	CARTER	1	32	OCE-9703	PALPATEUR DE DISTANCE À EXPANSION [11,43 cm (4,5 po) STD]	1
2	447-325	CYLINDRE	1	33	OCR-9703	RAIL [11,43 cm (4,5 po) STD]	2
3	445-327	JOINT ENTRE CARTER ET CYLINDRE	1	34	31477-111-1	SEGMENT DE COMPRESSION	2
4	EG-9944	SUPPORT DU PROTÈGE-COURROIE DU 247	1	35	445-4112-1	ENSEMBLE PISTON HAUTE PRESSION ET GOUPILLES	1
5	447-24	CULASSE	1	36	-	AXE DE PISTON HAUTE PRESSION	1
6	447-26	JOINT DE CULASSE	1	37	OCR-9700	RAIL [6,35 cm (2,5 po) STD]	2
7	37331-105	PLAQUE D'EXTRÉMITÉ	1	38	OCE-9700	PALPATEUR DE DISTANCE À EXPANSION [6,35 cm (2,5 po) STD]	1
8	432-12	JOINT DE PLAQUE D'EXTRÉMITÉ	1	39	31474-115-1	SEGMENT DE COMPRESSION	3
9	37333-305	PLAQUE D'EXTRÉMITÉ	1	40	445-4110-3	BIELLE	2
10	432-13	JOINT DE PLAQUE D'EXTRÉMITÉ	1	41	445-474	TROUSSE DE GARNITURE DE COUSSINET DE BIELLE	2
11	31452-119	VILEBREQUIN	1	42	SS-48	VIS À TÊTE HEXAGONALE 1,27 cm (0,5 po) - 13 x 2,54 cm (1 po)	5
12	SS-10482	CLAVETTE CARRÉE 0,95 cm (0,37 po) x 5,08 cm (2 po)	1	43	SS-26	VIS À TÊTE HEXAGONALE 0,95 cm (0,38 po) - 16 x 3,18 cm (1,25 po)	7
13	445-5-1	DÉFLECTEUR D'HUILE	2	44	SS-31	VIS À TÊTE HEXAGONALE 0,95 cm (0,38 po) - 16 x 6,35 cm (2,5 po)	2
14	235-43	GODET GRAISSEUR	2	45	SS-01973	VIS À TÊTE HEXAGONALE 0,95 cm (0,38 po) - 16 x 9,53 cm (3,75 po) GR5 PLN	4
15	235-23	ROULEMENT À BILLES	2	46	SS-9947	BOULON HEXAGONAL 0,95 cm (0,38 po) - 24 x 4,45 cm (1,75 po) GR8	4
16	342-111	JOINT ÉTANCHE À L'HUILE	1	47	SS-9946	RONDELLE DE BLOCAGE INTERNE 0,95 cm (0,38 po)	4
17	447-330	REFROIDISSEUR INTERMÉDIAIRE 247/447	1	48	SS-14	VIS À TÊTE HEXAGONALE 0,79 cm (0,31 po) - 18 x 2,54 cm (1 po)	10
18	445-196	JOINT DU REFROIDISSEUR INTERMÉDIAIRE	2	49	225-6	BOULON DE RETENUE DU SEGMENT D'HUILE	2
19	445-4205	ENSEMBLE SOUPAPE D'ÉCHAPPEMENT	2	50	ACC-9010	RACCORD DU COMP. 1,91 cm (0,75 po) NPT X 1,91 cm (0,75 po)	1
20	445-4217	ENSEMBLE SOUPAPE D'ADMISSION	3	51	SS-2108	RACCORD FILETÉ 0,95 cm (0,38 po) NPT x 5,08 cm (2 po) LG	1
21	225-28	GARNITURE DE VANNE	3	52	SS-9924	BOUCHON FEMELLE 0,95 cm (0,38 po) NPT	1
22	445-89-1	CLAPET DE SOUPAPE	5	53	NCB-303-1	BOUCHON DE REMPLISSAGE D'HUILE 1,91 cm (0,75 po) x 2,54 cm (1 po) HH BM	1
23	SS-6043	VIS À TÊTE CREUSE EN ACIER INOXYDABLE À HAUTE RÉSISTANCE 0,95 cm (0,37 po) - 16 x 3,18 cm (1,18 po)	5	54	45817-514	ENSEMBLE VILEBREQUIN ET GODET GRAISSEUR	1
24	SS-7424	ÉCROU BORGNE	5	55	32170953	ENSEMBLE FILTRE À AIR	1
25	TIA-5075	SOUPAPE DE SURPRESSION	1	56	32170979	ÉLÉMENT DE FILTRE À AIR	1
26	432-2-1	VOLANT D'INERTIE DE D.E. 50,8 cm (20 po), 2B	1	57	445-9402	ENSEMBLE PISTON BASSE PRESSION ET TIGE	1
27	445-326-1	RONDELLE DE RETENUE DU VOLANT D'INERTIE	1	58	445-9403	ENSEMBLE PISTON HAUTE PRESSION ET TIGE	1
28	SS-1508	RONDELLE MOYENNE DE BLOCAGE 1,58 cm (0,62 po)	1	59	SS-49	VIS À TÊTE HEXAGONALE 1,27 cm (0,5 po) - 13 x 3,18 cm (1,25 po)	1
29	SS-6883	VIS À TÊTE HEXAGONALE 1,58 cm (0,62 po) - 18 x 3,81 cm (1,5 po)	1	60	SS-1506	RONDELLE MOYENNE D'ARRÊT 1,27 cm (0,5 po)	1
30	445-412-1	ENSEMBLE PISTON BASSE PRESSION ET GOUPILLES	1	61	SS-2670	JOINT TORIQUE	1
31	-	AXE DE PISTON BASSE PRESSION	1				

Remarques:

- Les articles n° 32, 33, 34, 37, 38 et 39 ne sont pas disponibles séparément. Ils sont inclus dans la trousse de segments KK-9805-IR.

Trousses de service et éléments de maintenance

- 32318875: Lubrifiant, All Season Select – PINTE.
- 32318883: Lubrifiant, All Season Select – CAISSE DE 12 PINTES.
- 247-SUK: la trousse de démarrage comprend (4) '38436721' All Season Select Lubrifiant Pinte, (2) '32170979' élément de filter à air, (1) 'SS-2670' joint torique.
- 247-EWK: la trousse de garantie prolongée comprend (10) '38436721' All Season Select Lubrifiant Pinte, (5) '32170979' élément de filter à air, (5) 'SS-2670' joint torique, (1) 'VRK-247' la trousse de réparation de soupapes, (1) 'GK-9404-IR' la trousse de joints, (4) 'UDH-9700' coussinets de vibration.
- VRK-247: la trousse de réparation de soupapes comprend (5) disques de soupape 225-25-1, (10) ressorts 447-236, (5) écrous de blocage 445-360A, (5) écrous borgnes 445-461A, (5) écrous borgnes en laiton SS-7424, (5) vis borgnes à tête creuse SS-10135 et (3) joints en cuivre 225-28. Une trousse par pompe. (Achat n° 23 : vis de réglage SS-6043 selon les besoins).
- OK-247-IR: la trousse de révision comprend (1) trousse de réparation de soupapes VRK-247, (1) trousse de joints GK-9404-IR, (1) trousse de segments KK-9805-IR, (1) joint d'étanchéité à l'huile 342-111 et (2) trousse de garniture de coussinet 445-474.
- GK-9404-IR: la trousse de joints comprend tous les joints.
- KK-9805-IR: la trousse de segments comprend des segments de compression, des palpateurs de distance à expansion et des rails. Une trousse par pompe.
- KK-9865: la trousse de refroidisseur intermédiaire comprend (1) refroidisseur intermédiaire 447-330, (2) joints 445-196, (4) boulons SS-01973 et (4) rondelles SS-1525.
- VT1-IR: outil de démontage des bouchons de soupapes. Nécessaire pour retirer et installer des bouchons de soupape usinés 445-89-1.

Valeurs du couple de la pompe du compresseur

N°	DESCRIPTION	lb-po	lb-pi	Nm
48	VIS À TÊTE HEXAGONALE À LA PETITE PLAQUE D'EXTRÉMITÉ	144	12	16.2
48	VIS À TÊTE HEXAGONALE À LA GRANDE PLAQUE D'EXTRÉMITÉ	144	12	16.2
49	DISPOSITIF DE RETENUE DE LA BAGUE DU SEGMENT D'HUILE	144	12	16.2
42 & 59	DU CYLINDRE AU CARTER	564	47	63.7
43 & 44	BOULONS À TÊTE	360	30	40.6
45	BOULONS DE REFROIDISSEUR INTERMÉDIAIRE	360	30	40.6

N°	DESCRIPTION	lb-po	lb-pi	Nm
29	BOULON DE VOLANT D'INERTIE	1860	155	210
46	BOULON DE BIELLE	408	34	46
23	VIS DE RÉGLAGE DE SOUPE	180	15	20.3
22	CLAPET DE SOUPE	1500	125	169
24	ÉCROUS BORGNES	180	15	20.3
19 & 20	BOULONS D'ASSEMBLAGE DE LA SOUPE	180	15	20.3

Remarques:

- L'outil de retrait des bouchons de soupape (réf. VT1) est nécessaire pour retirer et installer les bouchons de soupape usinés (réf. 445-89-1).

Spécifications de révision de pompe

Spécifications de rodage à la pierre :

Cylindre	Dia. de rectification standard	Dégagement de la jupe/ du cylindre
Cylindre haute pression	2.5000" / 2.5005"	0.0025" / 0.0045"
Cylindre basse pression	4.5000" / 4.5005"	0.0065" / 0.0085"

1. Le cylindre doit être en tout point dans les limites de la tolérance diamétrale. L'arrondi ou la conicité ne doit pas dépasser 0,01 mm (0,0005 po).
2. Rodage à la pierre, de 0,51 μm (20 μpo) minimum à 0,9 μm (35 μpo) maximum de rugosité de surface.

Spécifications des garnitures de coussinet de bielle :

Garniture	Dia. du bras de manivelle	N° de pièce
Standard	2.2490" / 2.2485"	445-474

Mise en garde: pré-lubrifiez tous les bras de manivelle et les surfaces de garnitures de coussinet pour éviter l'immobilisation de la pompe pendant les premières minutes de fonctionnement. Versez de l'huile sur l'extérieur de la bielle et épaules de la manivelle. Utilisez l'huile de carter, N'UTILISEZ PAS DE GRAISSE.

Dimensions de pompe

