



47104286

Edition 9

June 2015

# Cordless Screwdriver and Nutrunner

## QX Series

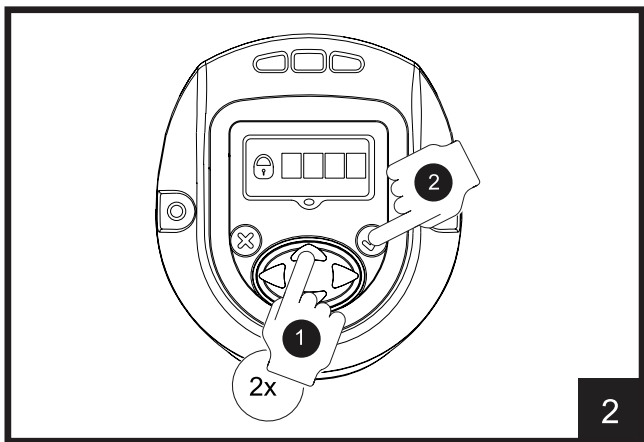
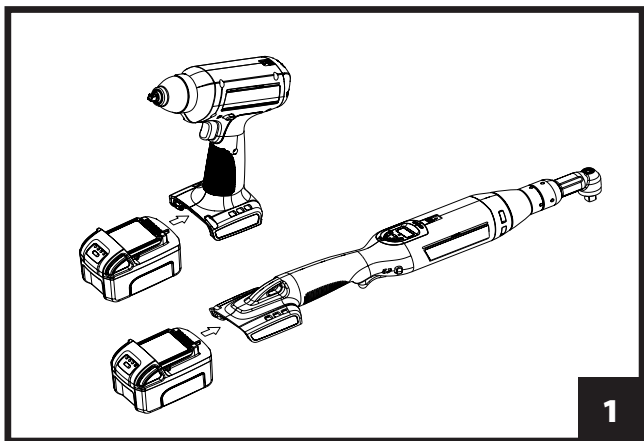
## Product Information

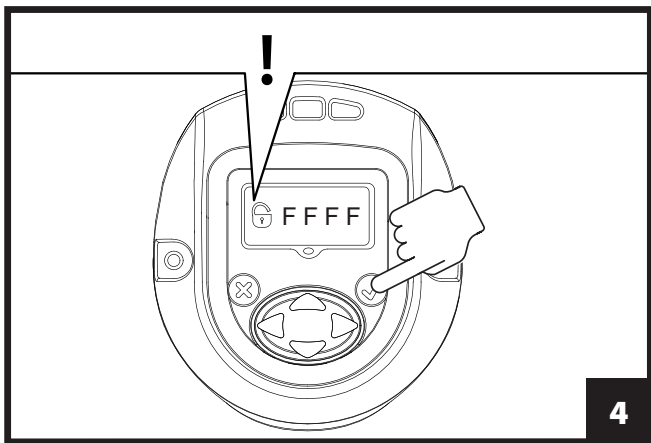
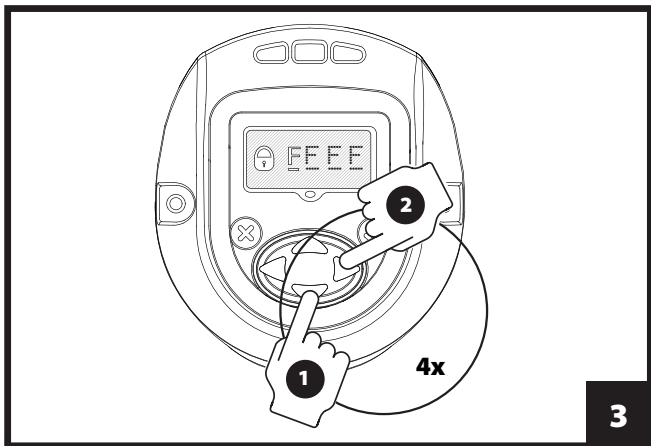
- |   |  |
|---|--|
| <b>EN</b> Product Information           | <b>CS</b> Specifikace výrobku                |
| <b>ES</b> Especificaciones del producto | <b>ET</b> Toote spetsifikatsioon             |
| <b>FR</b> Spécifications du produit     | <b>HU</b> A termék jellemzői                 |
| <b>IT</b> Specifiche prodotto           | <b>LT</b> Gaminio techniniai duomenys        |
| <b>DE</b> Technische Produktdaten       | <b>LV</b> Ierīces specifikācijas             |
| <b>NL</b> Productspecificaties          | <b>PL</b> Informacje o produkcie             |
| <b>DA</b> Produktspecifikationer        | <b>BG</b> Информация за продукта             |
| <b>SV</b> Produktspecifikationer        | <b>RO</b> Informații privind produsul        |
| <b>NO</b> Produktspesifikasjoner        | <b>RU</b> Технические характеристики изделия |
| <b>FI</b> Tuote-erittely                | <b>ZH</b> 产品信息                               |
| <b>PT</b> Especificações do Produto     | <b>JA</b> 製品仕様                               |
| <b>EL</b> Προδιαγραφές προϊόντος        | <b>KO</b> 제품 상세                              |
| <b>SL</b> Specifikacije izdelka         | <b>HR</b> Podaci o proizvodu                 |
| <b>SK</b> Špecifikácie produktu         |  |

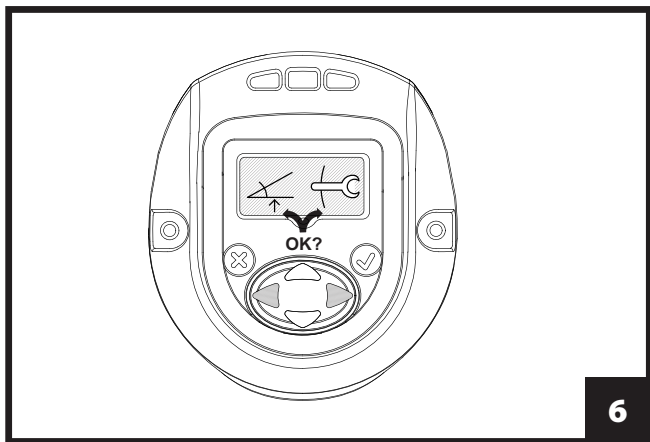
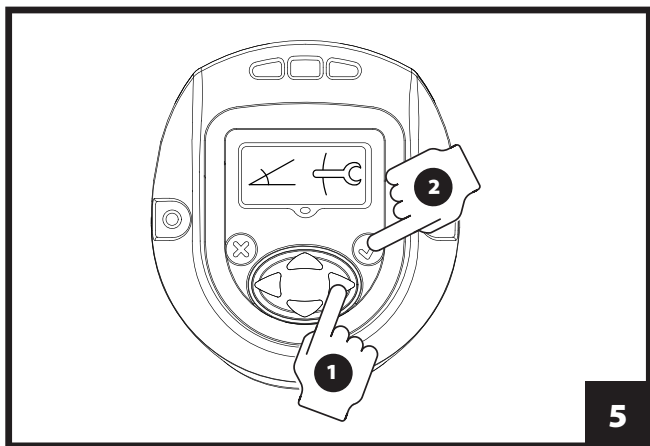


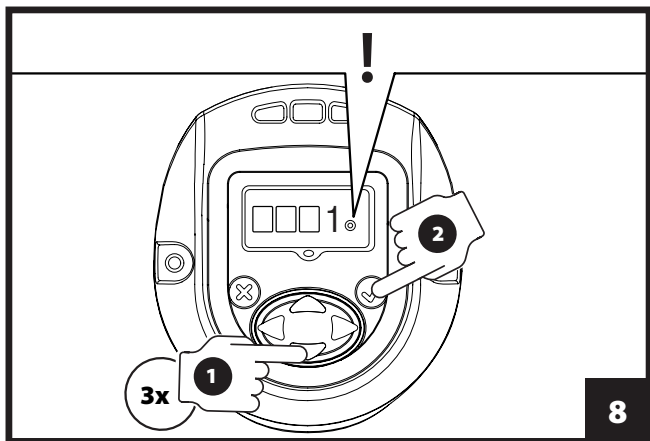
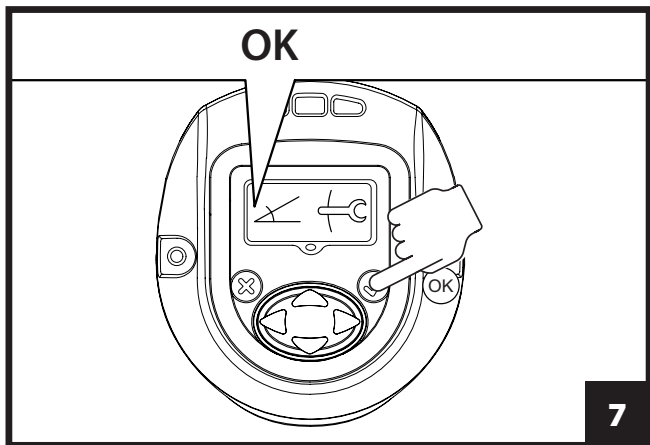
Save These Instructions

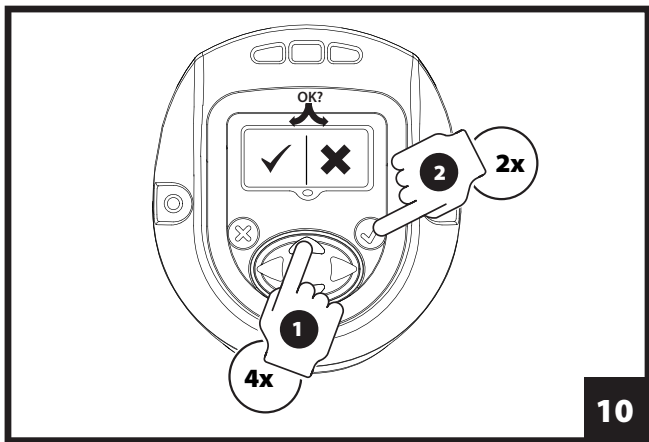
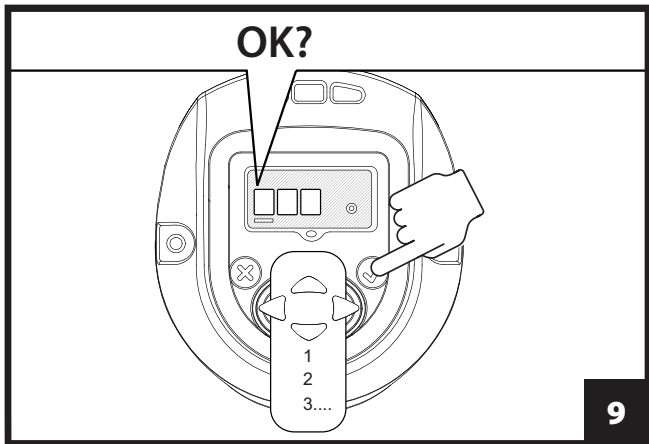
**IR** Ingersoll Rand®

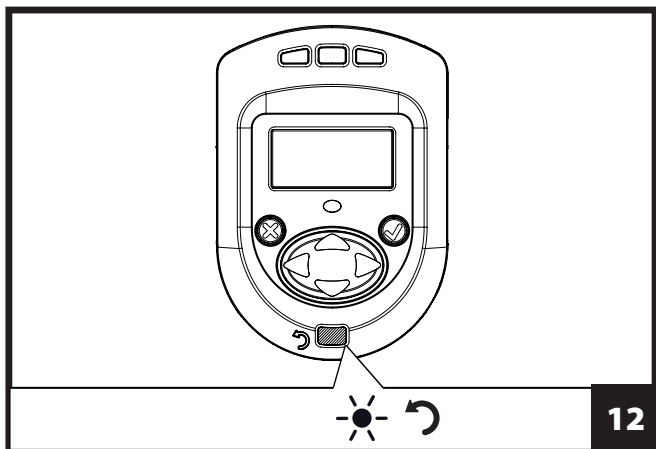
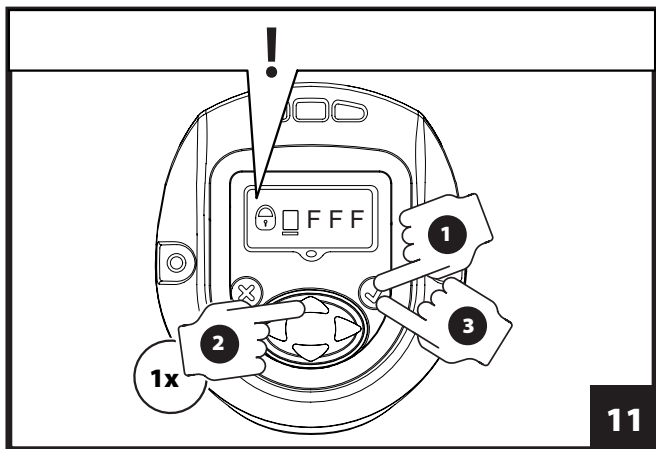












## Product Safety Information

### Intended Use:

These Cordless Tools are designed for assembly applications requiring precise torque control, accuracy, consistency and repeatability and are recommended for tightening requirements. Use only with **Ingersoll Rand IC Process Communication Module (IC-PCM)** when used in radio mode.

### WARNING

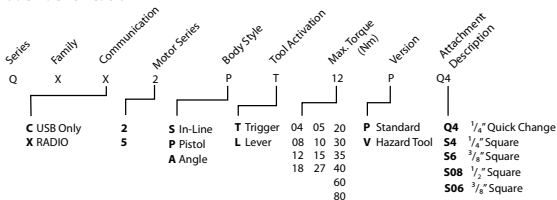
- **Warning!** Read all safety warnings and all instructions. Failure to follow the warnings and instructions may result in electric shock, fire and / or serious injury. Save all warnings and instructions for future reference.
- **Responsibly recycle or dispose of Batteries.** Do not puncture or burn batteries. Improper disposal may endanger the environment or cause personal injury.
- **Only use Tools with appropriate voltage Ingersoll Rand batteries and Charger.** Use of any other batteries may create a risk of fire, personal injury or property damage.

For additional information, refer to **Cordless Screwdriver and Nutrunner Safety Manual Form 47114541, Battery Charger Safety Information Manual Form 10567832, Battery Safety Information Manual Form 10567840 and IC-PCM Safety Information Manual Form 24074205.**

Manual can be downloaded from [ingersollrandproducts.com](http://ingersollrandproducts.com)

## Product Specifications

### QX Model Identification



## Declaration of Noise and Vibration Emission

The declared vibration total value has been measured in accordance with a standard test method and may be used for comparing one tool to another. It may be used for a vibration emission level representing the main applications of the tool. However, if the tool is used for a different application, with different accessories or poorly maintained, the vibration emission may differ. This may significantly increase the exposure level over the total working period. An estimation of the level of exposure to vibration should also take into account the time when the tool is switched off or when it is running free speed.

Model	Sound Pressure Level dB(A) (EN60745)	Spread in Production, Uncertainty, K <sub>PA</sub>	Vibration Level (m/s <sup>2</sup> ) (EN60745)
QX Screwdrivers (04, 08, 12)	<70.0	3dB(A)	<2.5
QX Screwdriver (18)	73.5		
QX Nutrunners (5, 10, 15, 18, 27)	71.0		
QX Nutrunners (20, 30, 35, 40, 60, 80)	71.0		

Conforms to UL STD. 60745-1 & 60745-2-2.

Certified to CSA STD. C22.2 No. 60745-1 & 60745-2-2.



---

## Installation

### Cable Connection:

A standard USB cable (USB to Mini Type B) can be used to connect to a computer loaded with ICS software. Maximum cable length 2 meters.

### Auxiliary Handle Mounting:

Mount Auxiliary Handle on Gear Case with Plastic Handle positioned in the groove. Hand tighten.

### Hanger Connection:

For Pistol Tool, insert ends of hanger accessory at top of housing. For Angle Tool, hang using molded feature at rear of housing.

---

## Adjustments

**WARNING**

- Disconnect the tool from the battery before making any adjustments or changing accessories. Such preventive safety measures reduce the risk of starting the tool accidentally.

---

## Storage

Disconnect the battery from the tool when not in use.

---

## Parts and Maintenance

Tool service is recommended every 250,000 cycles or one year, whichever comes first. Tool repair and maintenance should only be carried out by an authorized trained personnel. When such service or repair is required, locate the nearest **Ingersoll Rand** Authorized Service Center.

**NOTICE**

### For Authorized Trained Personnel:

For 'Assembly/Disassembly' and other maintenance instructions regarding these products, see Maintenance Information Form 47104302, located at [ingersollrandproducts.com](http://ingersollrandproducts.com) or contact the nearest **Ingersoll Rand** Office or Distributor.

---

## Environmental Protection

When the life of an **Ingersoll Rand** electrical product has expired, it must be recycled in accordance with all applicable standards and regulations (local, state, country, federal, etc.). Improper disposal may endanger the environment.

---

## Symbol Identification



Return waste material for recycling.



Do not dispose of this product with household waste material.



Li-Ion  
Product contains Lithium-Ion.  
Do not dispose of this product with household waste material.

Original instructions are in English. Other languages are a translation of the original instructions.



## Instalación

### Conexión de los cables:

Puede utilizarse un cable USB estándar (USB a tipo mini B) para realizar la conexión a un ordenador cargado con el software ICS. La longitud máxima del cable es de 2 metros.

### Montaje del mango auxiliar:

Monte el mango auxiliar en la caja de engranajes con el mango de plástico colocado en la ranura. Apriételo manualmente.

### Conexión del gancho de suspensión:

Para la herramienta de pistola, insertar los extremos del accesorio colgador en la parte superior de la carcasa. Para la herramienta de ángulo, colgar por el accesorio moldeado de la parte posterior de la carcasa.

## Ajustes

### ⚠ ADVERTENCIA

- Desconecte la herramienta de la batería antes de llevar a cabo cualquier ajuste o cambiar los accesorios. Estas medidas preventivas de seguridad reducen el riesgo de que la herramienta se encienda de forma accidental.

## Almacenamiento

Desconecte la batería de la herramienta cuando no la use.

## Piezas y mantenimiento

Se recomienda realizar el mantenimiento de la herramienta cada 250.000 ciclos o cada año, lo que ocurra primero. Los labores de reparación y mantenimiento de la herramienta deben confiarse exclusivamente a personal formado y autorizado. Cuando sean necesarias reparaciones o mantenimiento, localice el centro de servicio autorizado de **Ingersoll Rand** más cercano.

### AVISO

### Para personal formado y autorizado:

Para el montaje y el desmontaje, así como para otras instrucciones de mantenimiento relativas a estos productos, consulte el formulario 47104302 del Manual de información de mantenimiento, que se encuentra en [ingersollrandproducts.com](http://ingersollrandproducts.com) o póngase en contacto con la oficina o distribuidor de **Ingersoll Rand** más cercanos..

## Protección del Medio Ambiente

Cuando haya finalizado la vida útil del producto de **Ingersoll Rand**, deberá reciclarlo según las normas y reglamentos vigentes (locales, estatales, nacionales, federales, etc.). La eliminación inadecuada de las baterías puede poner en peligro el medio ambiente.

## Identificación de símbolos



Recicle este producto.



No se deshaga de este producto de la forma habitual.



Li-Ion

Este producto contiene litio-ion. No se deshaga de este producto de la forma habitual.

Las instrucciones originales están en inglés. Las demás versiones son una traducción de las instrucciones originales.

## Consignes de sécurité du produit

### Utilisation prévue :

Ces outils sans fil sont conçus pour des applications de montage nécessitant exactitude du contrôle de couple, précision, uniformité et répétabilité. Ils sont recommandés pour satisfaire aux exigences de serrage. Utilisation uniquement avec le module de communication de processus IC d'Ingersoll Rand (IC-PCM) en mode radio.

### AVERTISSEMENT

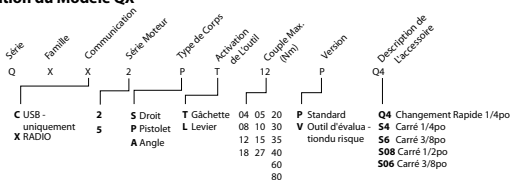
- **Avvertissement!** Lire tous les avertissements relatifs à la sécurité ainsi que la totalité des instructions. Ne pas suivre les avertissements et instructions peut entraîner la survenue d'un choc électrique, d'un incendie et/ou de blessures graves. Conserver la totalité des avertissements et instructions fournis pour d'éventuelles consultations ultérieures.
- **Recyclez ou éliminez les piles en respectant l'environnement.** Ne pas perforez ou brûler les piles. Une élimination incorrecte des piles peut nuire à l'environnement ou causer des blessures.
- **N'utilisez les outils qu'avec des piles et chargeurs Ingersoll Rand de tension appropriée.** L'utilisation d'autres piles peut constituer un risque d'incendie, de blessure ou de dégâts matériels.

Pour plus d'informations, consultez le manuel de sécurité du tournevis et de la boulonneuse sans fil 47114541, le manuel de sécurité du chargeur de pile 10567832, le manuel de sécurité des piles 10567840 et le manuel de sécurité de l'IC-PCM 24074205.

Les manuels peuvent être téléchargés sur le site [ingersollrandproducts.com](http://ingersollrandproducts.com)

## Spécifications du produit

### Identification du Modèle QX



## Déclaration d'émission de bruit et de vibrations

La valeur totale de vibrations déclarée a été mesurée conformément à une méthode de test standard et peut servir à comparer des outils entre eux. Elle peut également être utilisée pour évaluer un niveau d'émissions de vibrations représentant les principales applications de l'outil. Toutefois, si l'outil est employé pour une autre application, avec des accessoires différents ou s'il est mal entretenu, les émissions de vibrations peuvent varier. Cela peut sensiblement augmenter le niveau d'exposition sur l'ensemble de la période de travail. Une estimation du niveau d'exposition aux vibrations doit également tenir compte du temps d'arrêt de l'outil ou de sa durée de fonctionnement en vitesse à vide.

Modèles	Niveau de Pression Acoustique dB(A) (EN60745)	Émis lors de L'utilisation Incertitude, K <sub>PA</sub>	Niveau de Vibration (m/s <sup>2</sup> ) (EN60745)
Tournevis QX (04, 08, 12)	<70.0	3dB (A)	<2.5
Tournevis QX (18)	73.5		
Boulonneuse QX (5, 10, 15, 18, 27)			
Boulonneuse QX (20, 30, 35, 40, 60, 80)	71.0		

Conforme à UL STD. 60745-1 & 60745-2-2.

Conforme à CSA STD. C22.2 No 60745-1 & 60745-2-2.

## Installation

### Câblage :

Un câble USB standard (USB - mini-type B) peut être utilisé pour un raccordement à un ordinateur équipé du logiciel ICS. Longueur maximale du câble : 2 mètres.

### Montage de la poignée auxiliaire :

Monter la poignée auxiliaire sur le carter d'engrenage avec la poignée en plastique positionnée dans la rainure. Serrer à la main.

### Raccordement du crochet de suspension :

Pour le pistolet, insérez les extrémités du support sur le dessus du boîtier. Pour l'outil de mesure d'angle, le fixer en utilisant la partie en relief à l'arrière du boîtier.

## Réglages

### ⚠ AVERTISSEMENT

- Débranchez l'outil de la batterie avant tout réglage ou changement d'accessoire. De telles mesures de sécurité préventives réduisent les risques de mise en marche accidentelle de l'outil.

## Stockage

Débranchez la batterie de l'outil lorsque vous ne l'utilisez pas.

## Pièces et entretien

L'entretien de l'outil est recommandé tous les 250 000 cycles ou tous les ans, selon la première fréquence atteinte. L'entretien et la réparation de l'outil ne doivent être confiés qu'à un personnel qualifié agréé. Lorsqu'un entretien ou une réparation est requise, contactez le centre de services **Ingersoll Rand** agréé le plus proche.

### AVIS

### A l'attention du personnel qualifié agréé :

Pour le montage / démontage et autres instructions d'entretien concernant ces produits, consultez le formulaire d'informations d'entretien 47104302 à l'adresse [ingersollrandproducts.com](http://ingersollrandproducts.com) ou contactez le bureau ou distributeur **Ingersoll Rand** le plus proche.

## Protection de l'environnement

Après expiration de la durée de vie du produit électrique **Ingersoll Rand**, ce dernier doit être recyclé conformément à toutes les normes et réglementations en vigueur (locales, nationales, fédérales, européennes etc.). Une mise au rebut incorrecte peut nuire à l'environnement.

## Identification des symboles



Retourner les déchets pour recyclage.



Ne pas mettre ce produit au rebut avec les déchets ménagers.



Li-Ion

Ce produit contient du lithium-ion. Ne pas mettre ce produit au rebut avec les déchets ménagers.

Les instructions d'origine sont en anglais. Les autres langues sont une traduction des instructions d'origine.

## Informazioni sulla sicurezza del prodotto

### Utilizzo:

Gli attrezzi cordless sono stati progettati per applicazioni di assemblaggio che richiedono un controllo accurato della coppia, precisione, costanza e ripetibilità e sono consigliati per esigenze di serraggio. In modalità radio, utilizzare solo con il modulo di comunicazione processo IC **Ingersoll Rand** (IC-PCM).

### AVVERTIMENTO

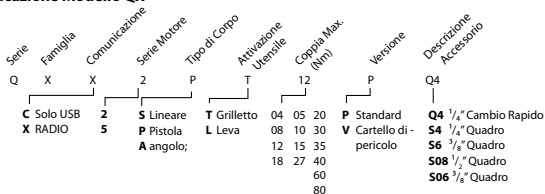
- **Avvertenza!** Leggere tutte le istruzioni e tutte le avvertenze di sicurezza. Il mancato rispetto delle istruzioni e delle avvertenze potrebbe comportare scosse elettriche, incendi e/o gravi lesioni. Conservare tutte le avvertenze e le istruzioni come riferimento futuro.
- **Riciclare o smaltire le batterie in modo responsabile.** Non forare né bruciare le batterie. Uno smaltimento inadeguato può mettere in pericolo l'ambiente o provocare lesioni fisiche.
- **Utilizzare gli utensili esclusivamente con le batterie del voltaggio corretto e il caricabatterie Ingersoll Rand.** L'utilizzo di altre batterie può innescare incendi, provocare lesioni fisiche o danni materiali.

**Per ulteriori informazioni, consultare il manuale di sicurezza del cacciavite / giradadi cordless Modulo 47114541, il manuale di informazioni di sicurezza del caricabatterie Modulo 10567832, il manuale di informazioni di sicurezza delle batterie Modulo 10567840 e il manuale di informazioni di sicurezza di IC-PCM Modulo 24074205.**

I manuali possono essere scaricati dal sito [ingersollrandproducts.com](http://ingersollrandproducts.com)

## Specifiche del prodotto

### Identificazione Modello QX



## Dichiarazione del livello di rumorosità e vibrazione

Il valore totale di vibrazioni indicato è stato misurato in conformità con un metodo di test standard e può essere utilizzato per confrontare un attrezzo con un altro. Può essere utilizzato per un livello di emissioni delle vibrazioni che rappresenta le applicazioni principali dell'attrezzo. Tuttavia, se l'attrezzo viene utilizzato per applicazioni diverse, con accessori diversi o è sottoposto a cattiva manutenzione, l'emissione di vibrazioni può essere differente. Questo può aumentare in modo significativo il livello di esposizione nel periodo di funzionamento totale. Una stima del livello di esposizione alla vibrazione deve inoltre prendere in considerazione il momento in cui l'attrezzo viene spento o funziona a velocità a vuoto.

Modelli	Livello di pressione Sonora dB(A) (EN60745)	Distribuzione Produzione Incertezza, K <sub>PA</sub>	Livello di Vibrazione (m/s <sup>2</sup> ) (EN60745)
Cacciavite QX (04, 08, 12)	<70.0	3dB (A)	<2.5
Cacciavite QX (18)	73.5		
Giradadi QX (5, 10, 15, 18, 27)	71.0		
Giradadi QX (20, 30, 35, 40, 60, 80)	71.0		

Conforme a UL STD. 60745-1 & 60745-2-2.

Certificato secondo CSA STD. C22.2 N. 60745-1 e 60745-2-2.

## Installazione

### Collegamento cavi:

È possibile utilizzare un cavo USB (USB per mini tipo B) per la connessione a un computer dotato di software ICS. Lunghezza massima del cavo: 2 metri.

### Montaggio dell'impugnatura ausiliaria:

Montare l'impugnatura ausiliaria nella scatola del cambio con la maniglia in plastica posizionata nella scanalatura. Serrare a mano.

### Connessione gancio:

Per l'utensile a pistola, inserire le estremità dell'accessorio gancio in cima all'alloggiamento. Per l'utensile a squadra, appendere rispettando la scritta stampata sul retro dell'alloggiamento.

## Regolazioni

### AVVERTIMENTO

- Scollegare l'apparecchio dalla batteria prima di effettuare la regolazione o cambiare gli accessori. Queste misure di sicurezza preventive riducono il rischio di azionare accidentalmente l'utensile.

## Conservazione

Scollegare la batteria dall'apparecchio quando non in uso.

## Ricambi e manutenzione

Si raccomanda di eseguire la manutenzione dell'attrezzo ogni 250.000 cicli oppure ogni anno, a seconda della condizione che si verifica per prima. La riparazione e la manutenzione dell'utensile devono essere eseguite soltanto da personale qualificato autorizzato. Quando sono necessarie manutenzione o riparazione, contattare il centro di assistenza autorizzato **Ingersoll Rand** più vicino.

### AVVISO

#### Per il personale qualificato autorizzato:

Per le operazioni di montaggio e smontaggio o altre istruzioni di manutenzione relative a questo prodotto, consultare il modulo 47104302 delle informazioni di manutenzione, reperibile su [ingersollrandproducts.com](http://ingersollrandproducts.com), oppure rivolgersi all'ufficio o al distributore **Ingersoll Rand** più vicino.

## Protezione ambientale

Raggiungi il limite di operatività del prodotto elettrico **Ingersoll Rand**, riciclarlo secondo gli standard e le normative vigenti (a livello locale, regionale, statale, ecc.). Uno smaltimento inadeguato può rappresentare un rischio per l'ambiente.

## Identificazione dei simboli



Restituire il materiale di scarto per il riciclaggio.



Non smaltire questo prodotto insieme ai rifiuti domestici.



Li-ion  
 Il prodotto contiene ioni di litio. Non smaltire questo prodotto insieme ai rifiuti domestici.

Le istruzioni originali sono in lingua inglese. Le altre lingue sono una traduzione delle istruzioni originali.

## Informationen zur Produktsicherheit

### Vorgesehene Verwendung:

Diese kabellosen Schraubendreher sind für die Montageanwendungen konzipiert, welche präzise Drehmomentsteuerung, Genauigkeit, Festigkeit und Wiederholbarkeit erfordern und werden empfohlen für Anforderungen zum Festspannen. Sie sollten nur mit dem **Ingersoll Rand IC Process Communication Module (IC-PCM)** im Funkmodus verwendet werden.



### WARNUNG

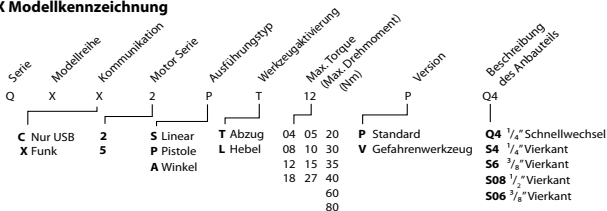
- **Warnung!** Lesen Sie alle Sicherheitshinweise und Anweisungen. Eine Nichteinhaltung der Hinweise und Anweisungen kann zu Elektroschock, Bränden und/oder schweren Verletzungen führen. Heben Sie alle Hinweise und Anweisungen zur künftigen Bezugnahme auf.
- **Verantwortungsbewusstes Recycling oder Entsorgen der Akkus.** Die Akkus nicht anstechen/anbohren oder verbrennen. Eine unkorrekte Entsorgung kann die Umwelt gefährden und zu Verletzungen führen.
- **Die Werkzeuge nur mit Ingersoll Rand-Akkus und -Ladegerät mit der entsprechenden Spannung verwenden.** Die Verwendung anderer Akkus kann zu einer Brandgefahr, Verletzungen oder Sachschäden führen.

Weitere Informationen finden Sie im **Sicherheitshandbuch des kabellosen Schraubendrehers und Kraftschraubers, Formblatt 47114541**, im **Handbuch Produktsicherheitsinformation Akkuladegerät, Formblatt 10567832**, im **Handbuch Produktsicherheitsinformation Akku, Formblatt 10567840** und im **Handbuch Produktsicherheitsinformation IC-PCM, Formblatt 24074205**.

Handbücher können unter [ingersollrandproducts.com](http://ingersollrandproducts.com) heruntergeladen werden.

## Technische Produktdaten

### QX Modellkennzeichnung



### Erklärung zur Geräusch- und Vibrationsemission

Der angegebene Gesamtwert der Vibration wurde gemäß einer Standardtestmethode gemessen und kann zum Vergleichen eines Werkzeugs mit einem anderen verwendet werden. Er kann für eine Vibrationsemissionsebene verwendet werden, die die Haupteinsatzgebiete des Werkzeugs darstellt. Falls das Werkzeug jedoch für einen anderen Einsatzzweck oder mit anderem Zubehör verwendet wird, oder falls es schlecht gewartet wird, können die Vibrationsemissionen abweichen. Dies kann die Anwenderexposition über die Gesamtarbeitszeit hinweg wesentlich erhöhen. Eine Abschätzung der Exposition gegenüber Vibrationen sollte ebenfalls Zeiten berücksichtigen, wenn das Werkzeug ausgeschaltet ist oder bei freier Geschwindigkeit läuft.

Modelle	Schalldruckpegel dB(A) (EN60745)	Ausbreitung Produktion, Unsicherheit, K <sub>PA</sub>	Vibrationspegel (m/s <sup>2</sup> ) (EN60745)
QX-Schraubendreher (04, 08, 12)	<70.0	3dB (A)	<2.5
QX-Schraubendreher (18)	73.5		
QX-Kraftschrauber (5, 10, 15, 18, 27)	71.0		
QX-Kraftschrauber (20, 30, 35, 40, 60, 80)	71.0		

Erfüllt UL STD. 60745-1 & 60745-2-2.

Zertifiziert nach CSA STD. C22.2 Nr. 60745-1 & 60745-2-2.

DE-1

47104286\_ed9



## Installation

### Kabelanschluss:

Ein USB-Standardkabel (USB zu Mini Typ B) kann zum Anschließen eines Computers mit ICS-Software verwendet werden. Maximale Kabellänge: 2 Meter.

### Montage des Hilfsgriffs:

Montieren Sie den Hilfsgriff auf dem Getriebegehäuse, wobei der Kunststoffgriff in der Nut liegt. Ziehen Sie ihn von Hand fest.

### Anbringen des Aufhängers:

Legen Sie die Enden des Hängezubehörs für das Pistolenwerkzeug an der Oberseite des Gehäuses ein. Hängen Sie das Winkelwerkzeug mithilfe des Formelements an der Rückseite des Gehäuses auf.

## Einstellungen

### ! WARNUNG

- Vor dem Ändern von Einstellungen oder dem Austauschen von Zubehör erst das Werkzeug vom Akku trennen. Diese präventiven Sicherheitsmaßnahmen verringern das Risiko, dass das Werkzeug versehentlich gestartet wird.

## Aufbewahrung

Bei Nichtgebrauch den Akku vom Werkzeug trennen.

## Teile und Wartung

Werkzeugwartung wird alle 250.000 Zyklen oder einmal pro Jahr empfohlen, je nachdem, welcher Zeitpunkt früher liegt. Die Reparatur und Wartung von Werkzeugen darf nur von autorisiertem und entsprechend geschultem Personal vorgenommen werden. Wenn eine Wartung oder Reparatur für diese Werkzeuge erforderlich ist, wenden Sie sich an das nächste autorisierte Servicecenter von **Ingersoll Rand**.

### HINWEIS

### Für autorisiertes, geschultes Personal:

Schauen Sie für 'Montage/Demontage' und sonstigen Wartungsanweisungen bezüglich dieser Produkte in den Wartungsinformations-Formblättern 47104302 nach, die Sie auf [ingersollrand-products.com](http://ingersollrand-products.com) finden oder setzen Sie sich mit der nächsten Geschäftsstelle oder dem nächsten Händler von **Ingersoll Rand** in Verbindung.

## Umweltschutz

Ist die Lebensdauer dieses Elektrogerätes von **Ingersoll Rand** abgelaufen, muss es in Übereinstimmung mit allen anwendbaren Normen und Vorschriften (lokal, einzelstaatlich, bundesstaatlich etc.) recycelt werden. Unkorrekte Entsorgung kann zu einer Gefährdung der Umwelt führen.

## Symbolkennzeichnung



Abfallmaterial zum Recycling abgeben.



Dieses Produkt nicht mit Haushaltsabfall entsorgen.



Produkt enthält Lithium. Dieses Produkt nicht mit Haushaltsabfall entsorgen.

Die Originalanleitung ist in englischer Sprache verfasst. Bei anderen Sprachen handelt es sich um eine Übersetzung der Originalanleitung.

## Productveiligheidsinformatie

### Bedoeld gebruik:

Deze snoerloze gereedschappen zijn ontworpen voor montage-toepassingen die precieze draaikoppelbeheersing, nauwkeurigheid, consistentie en herhaalbaarheid vereisen, en worden aanbevolen voor unieke en/of kritische vastklemvereisten. In radiomodus uitsluitend gebruiken met IC-module voor procescommunicatie (IC-PCM) van **Ingersoll Rand**.

### ⚠ WAARSCHUWING

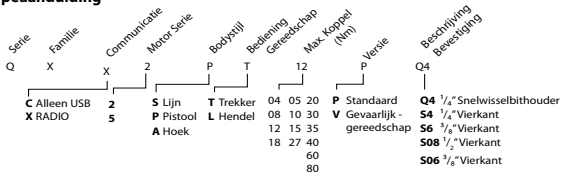
- **Waarschuwing!** Lees alle veiligheidswaarschuwingen en -instructies. Het niet naleven van de waarschuwingen en instructies kan een elektrische schok, brand en/of andere ernstige verwondingen voor gevolg hebben. Houd alle waarschuwingen en instructies bij voor later gebruik.
- **Zorg voor een verantwoorde afvoer van accu's of recycle deze.** Niet in de accu boren en deze niet verbranden. Het niet op gepaste wijze afvoeren van accu's kan gevaar opleveren voor het milieu of lichamenlijk letsel veroorzaken.
- **Gebruik gereedschappen alleen met Ingersoll Rand accu's en acculaders van de juiste spanning.** Het gebruik van andere accu's kan risico op brand, lichamenlijk letsel of materiële schade veroorzaken.

**Raadpleeg voor meer informatie de Veiligheidshandleiding van de draadloze schroevendraaier en moeraanzetter 47114541, de Veiligheidsinformatiehandleiding van de batterijlader 10567832, de Batterijveiligheidsinformatiehandleiding 10567840 en de IC-PCM Veiligheidsinformatiehandleiding 24074205.**

Handleidingen kunnen worden gedownload vanaf [ingersollrandproducts.com](http://ingersollrandproducts.com)

## Productspecificaties

### QX Typeaanduiding



## Verklaring van geluids- en trillingsemissie

De gespecificeerde totale waarde van de trilling is gemeten in overeenstemming met een standaardtestmethode en kan worden gebruikt voor het vergelijken van gereedschappen. De trillingsemissie is representatief voor de primaire toepassingen van het gereedschap. Indien het gereedschap echter wordt gebruikt voor een andere toepassing of met andere accessoires, of slecht is onderhouden, kan de waarde van de trillingsemissie afwijken. De mate van blootstelling aan trilling kan als gevolg hiervan tijdens de totale gebruiksperiode aanzienlijk hoger zijn. Bij inschatting van de mate van blootstelling aan trilling moet ook rekening worden gehouden met de tijd dat het gereedschap is uitgeschakeld of onbelast draait.

Modellen	Geluidsdruk niveau dB(A) (EN60745)	Verspreid in Productie, Afwijking, $K_{pA}$	Trillingsniveau ( $m/s^2$ ) (EN60745)
QX Schroevendraaier (04, 08, 12)	<70.0	3dB (A)	<2.5
QX Schroevendraaier (18)	73.5		
QX Moeraanzetter (5, 10, 15, 18, 27)			
QX Moeraanzetter (20, 30, 35, 40, 60, 80)			

In overeenstemming met UL STD. 60745-1 & 60745-2-2.

Gecertificeerd in overeenstemming met CSA STD. C22.2 nr. 60745-1 & 60745-2-2.

## Installatie

### Aansluiting kabel:

Voor aansluiting op een computer met ICS-software kan gebruik worden gemaakt van een standaard USB-kabel (USB naar Mini Type B). Maximale kabellengte 2 meter.

### Montage extra hendel:

Extra hendel op tandwielkast monteren met kunststof deel in de groef. Handvast aandraaien.

### Aansluiting hanger:

Voor pistoolmodel: steek de pluggen van ophangtoebehoren in de bovenkant van de behuizing. Voor hoekmodel: hang deze op met behulp van de gevormde optie aan de achterkant van de behuizing.

## Afstellingen

### ⚠ WAARSCHUWING

- Verwijder het gereedschap van de accu voordat u aanpassingen doet of accessoires verwisselt. Deze voorzorgsmaatregelen beperken de kans op onbedoeld inschakelen van het gereedschap.

## Opslag

Verwijder het gereedschap van de accu wanneer u dit niet gebruikt.

## Onderdelen en onderhoud

Aanbevolen wordt het gereedschap na elke 250.000 omwentelingen of eenmaal per jaar, welke van de twee zich het eerst voordoet, te onderhouden. Reparatie en onderhoud van dit gereedschap mogen uitsluitend door bevoegd en geschoold personeel worden uitgevoerd. Wanneer dergelijke reparatie of onderhoud nodig is, neemt u contact op met het erkende servicecenter van **Ingersoll Rand** in uw omgeving.

### OPMERKING

### Voor bevoegd en geschoold personeel:

Voor instructies voor het (de)monteren en ander onderhoud van deze producten raadpleegt u onderhoudsinformatiehandleiding 47104302 op [ingersollrandproducts.com](http://ingersollrandproducts.com) of neemt u contact op met de dichtstbijzijnde vestiging of distributeur van **Ingersoll Rand**.

## Milieubescherming

Als het elektrische **Ingersoll Rand** product niet meer wordt gebruikt vanwege ouderdom, slijtage of defecten, moet het worden gerecycled. Houd u in dat verband aan de geldende normen en regels (overheid, bedrijf, enz.). Het niet op gepaste wijze afvoeren, kan gevaar opleveren voor het milieu.

## Identificatie van symbolen



Stuur afvalmateriaal terug voor recycling.



Voeg dit product niet bij huishoudelijk afvalmateriaal.



Product bevat Lithium-ion. Voeg dit product niet bij huishoudelijk afvalmateriaal.

De originele instructies zijn opgesteld in het Engels. Andere talen zijn een vertaling van de originele instructies.

## Produktsikkerhedsinformation

### Anvendelsesområder:

Dette trådløse værktøj er beregnet til montageopgaver, der kræver præcis momentkontrol, nøjagtighed samt ensartet og gentagen udførelse, og anbefales til tilspænding. Bør kun bruges sammen med **Ingersoll Rand IC-proceskommunikationsmodul (IC-PCM)**, når der arbejdes i radiotilstand.

### ⚠ ADVARSEL

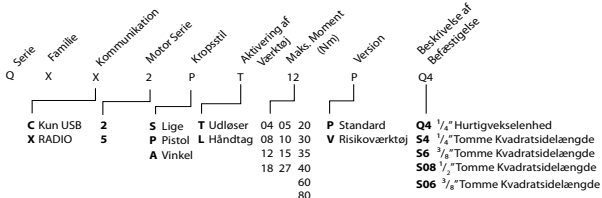
- **Advarsel!** Læs alle sikkerhedsadvarsler og alle vejledninger. Hvis ikke advarslerne og vejledningens følges, kan det føre til elektrisk stød, brand og/eller alvorlig personskade. Gem alle advarsler og vejledninger til fremtidig reference.
- **Genbrug eller bortskaf batterierne på forsvarlig vis. Stik ikke hul i eller afbrænd batterierne.** Ukorrekt bortskaffelse kan skade miljøet eller forårsage personskade.
- **Brug kun værktøjerne med Ingersoll Rand-oplader og -batterier med den korrekte spænding.** Brugen af andre batterier kan skabe risiko for brand, personskade eller ejendomsbeskadigelse.

Du kan finde yderligere oplysninger i sikkerhedsvejledningen for ledningsfri skruetrækker og møtrikspænder, formular 47114541, sikkerhedsinformationsvejledning for batterioplader, formular 10567832, sikkerhedsinformationsvejledning for batteri, formular 10567840 og sikkerhedsinformationsvejledning for IC-PCM, formular 24074205.

Vejledninger kan downloades fra [ingersollrandproducts.com](http://ingersollrandproducts.com)

## Produktspecifikationer

### QX Modelidentifikation



## Deklaration om støj- og vibrationsemission

Den erklærede totalværdi for vibration er målt i overensstemmelse med en standard testmetode og kan bruges til sammenligning med andre værktøjer. Den kan bruges som niveauet for vibrationsemission ved almindelig brug af værktøjet. Men hvis værktøjet bruges til andre opgaver med andet tilbehør eller er dårligt vedligeholdt, kan vibrationsemissionen variere. Dette kan øge eksponeringsniveauet betragteligt over tid. Ved vurdering af eksponeringsniveauet vedrørende vibrationer skal der også tages hensyn til tidspunkter, hvor der er slukket for værktøjet, eller når det kører.

Modeller	Lydtrykniveau dB(A) (EN60745)	Produktionsvariation, Usikkerhed, $K_{pA}$	Vibrationsniveau ( $m/s^2$ ) (EN60745)
QX-skruetrækker (04, 08, 12)	<70.0	3dB (A)	<2.5
QX-skruetrækker (18)	73.5		
QX-møtrikspænder (5, 10, 15, 18, 27)			
QX-møtrikspænder (20, 30, 35, 40, 60, 80)	71.0		

I overensstemmelse med UL STD. 60745-1 & 60745-2-2.

Certificeret til CSA STD. C22.2 Nr. 60745-1 og 60745-2-2.

## Montering

### Kabeltilkobling:

Der kan anvendes et standard USB-kabel (USB til Mini Type B) for tilslutning til en computer med ICS-software. Maks. kabellængde er 2 m.

### Påsætning af ekstra håndtag:

Sæt det ekstra håndtag på gearkassen med plastikhåndtaget anbragt i rillen. Spænd til med hånden.

### Tilslutning af rørholder:

Ved pistolværktøj skal ophængningstilbehørets ender indsættes øverst på huset. Vinkelværktøj skal hænges op med den formpressede del bagpå huset.

## Justeringer



### ADVARSEL

- Afbryd værktøjet fra batteriet før der foretages nogen som helst justeringer eller tilbehør udskiftes. Sådanne forebyggende sikkerhedsforanstaltninger reducerer risikoen for at komme til at starte værktøjet ved et uheld.

## Opbevaring

Afbryd batteriet fra værktøjet, når dette ikke er i brug.

## Dele og vedligeholdelse

Det anbefales at lave service på værktøjet for hver 250.000 cykler eller en gang om året, alt efter hvad der kommer først. Reparation og vedligeholdelse af værktøjet må kun foretages af autoriseret uddannet personale. Når denne service eller reparation skal foretages, bør det ske ved nærmeste **Ingersoll Rand**-autoriserede servicecenter.

### OBS

### Til autoriseret uddannet personale:

For 'samling/demontering' og andre vedligeholdelsesinstruktioner vedrørende disse produkter henvises der til formular 47104302 i vejledningen med vedligeholdelsesinformation, som du finder på adressen [ingersollrandproducts.com](http://ingersollrandproducts.com), eller kontakt nærmeste **Ingersoll Rand**-kontor eller -distributør.

## Miljøbeskyttelse

Når brugstiden for **Ingersoll Rand**-el-produktet er udløbet, skal det sendes til genbrug i overensstemmelse med de gældende standarder og regler (lokale, nationale, europæiske osv.). Forkert bortskaffelse kan skade miljøet.

## Symbolidentifikation



Returnér affald mhp. genbrug.



Dette produkt må ikke bortskaffes med almindeligt affald.



Li-Ion

Produktet indeholder litiumion. Dette produkt må ikke bortskaffes med almindeligt affald.

Den originale vejledning er på engelsk. Andre sprog er en oversættelse af den originale vejledning.

## Produktsäkerhetsinformation

### Avsedd användning:

Dessa sladdlösa verktyg är konstruerade för monteringsarbeten som kräver noggrann momentstyrning, precision och repeterbarhet. Produkterna rekommenderas vid krav på åtdragningsmoment. Använd endast med **Ingersoll Rand** IC-processkommunikationsmodul (IC-PCM) vid användning i radioläge.

### ⚠ VARNING

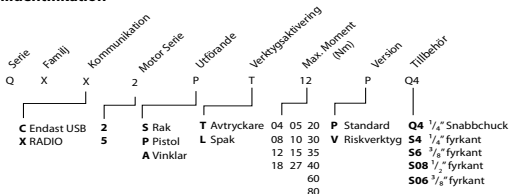
- **Varning!** Läs alla säkerhetsvarningar och instruktioner. Om du inte följer varningar och instruktioner riskerar du att utsätta dig för elstötar, brand och/eller allvarliga skador. Spara alla varningar och instruktioner för framtida referens.
- **Återvinn eller kassera batterierna på ett ansvarsfullt sätt.** Punktera eller bränn inte batterierna. Olämplig kassering kan skada miljön eller orsaka personskada.
- **Använd endast verktygen med Ingersoll Rand batterier och laddare med lämplig spänning.** Att använda några andra batterier kan skapa en brandfara, personskada eller sakskada.

För mer information, se säkerhetsmanualen för sladdlös skruvdragare och mutterdragare formulär 47114541, säkerhetsinformationsmanualen för batteriladdare formulär 10567832, säkerhetsinformationsmanualen för batteri formulär 10567840 och säkerhetsinformationsmanualen för IC-PCM formulär 24074205.

Manualerna kan laddas ner från [ingersollrandproducts.com](http://ingersollrandproducts.com)

## Produktspecifikationer

### QX Modellidentifikation



## Deklaration av buller- och vibrationsemissioner

Det deklarerade totala vibrationsvärdet har mätts i enlighet med en standardiserad testmetod och kan användas till att jämföra ett verktyg med ett annat. Det kan användas för en nivå av vibrationsemissioner som representerar verktygets huvudsakliga användningsområde. Om verktyget används i ett annat användningsområde, med andra tillbehör eller är dåligt underhållet, kan vibrationsemissionerna avvika. Detta kan påtagligt öka exponeringsnivån under hela användningsperioden. En uppskattning av nivån av vibrationsexponering bör även omfatta tiden då verktyget är avstängt eller då det körs med obelastad hastighet.

Modeller	Ljudtrycksnivå dB(A) (EN60745)	Spridning i Produktionen, Osäkerhet, K <sub>PA</sub>	Vibrationsnivå (m/s <sup>2</sup> ) (EN60745)
QX Skruvdragare (04, 08, 12)	<70.0	3dB (A)	<2.5
QX Skruvdragare (18)	73.5		
QX Mutterdragare (5, 10, 15, 18, 27)			
QX Mutterdragare (20, 30, 35, 40, 60, 80)	71.0		

Uppfyller kraven för UL STD. 60745-1 & 60745-2-2.

Certifierad enligt CSA STD. C22.2 Nr. 60745-1 och 60745-2-2.

## Installation

### Anslutning av kabel:

En standard USB-kabel (USB till Mini, typ B) kan användas för att ansluta till en dator som laddats med ICS-programvara. Den maximala kabellängden är två meter.

### Montering av hjälphandtag:

Montera hjälphandtaget på växellådan med plasthandtaget positionerat i spåret. Dra åt handtaget.

### Hållaranslutning:

På pistolverktyg förs upphängningstillbehörets ändrar in högst upp på lådan. Vinkelverktyg hängs upp med hjälp av den formpressade delen längst bak på lådan.

## Justeringar

### ⚠ VARNING

- Koppla bort verktyget från batteriet innan justeringar eller byte av tillbehör utförs. Dessa förebyggande säkerhetsåtgärder reducerar risken för att verktyget startas oavsiktligt.

## Förvaring

Koppla bort batteriet från verktyget är det inte används.

## Delar och underhåll

Verktygsservice rekommenderas efter 250 000 cykler eller en gång om året, vilket som är inträffar först. Verktygsreparation och -underhåll bör endast utföras av auktoriserad och utbildad personal. När sådan service eller reparation krävs ska du kontakta närmaste auktoriserade **Ingersoll Rand**-servicecenter.

### OBS

### För auktoriserad utbildad personal:

För anvisningar gällande montering/demontering och annat underhåll för dessa produkter ska du ta hjälp av formulär 47104302 i Underhållsinformation, som finns att hämta på [ingersollrand-products.com](http://ingersollrand-products.com) Du kan även kontakta närmaste **Ingersoll Rand**-kontor eller -distributör.

## Miljöskydd

När livslängden för **Ingersoll Rands** elektriska produkt har förlutit måste det återvinnas i enlighet med alla tillämpliga regler och lagar (lokala, kommunala, statliga etc.). Olämplig kassering kan skada miljön.

## Identifiering av symboler



Returnera kasserat material för återvinning.



Kassera inte den här produkten tillsammans med hushållssopor.



Produkten innehåller litiumjon. Kassera inte den här produkten tillsammans med hushållssopor.

Originalinstruktionerna är skrivna på engelska. Andra språk utgör en översättning av originalinstruktionerna.

## Sikkerhetsinformasjon for produktet

### Tiltenkt bruk:

Disse trådløse verktøyene er utviklet for monteringsbruk som krever nøyaktig dreiemomentkontroll, konsistens og gjentagelsesnøyaktighet og anbefales for bruk til stramming. Bruk bare med **Ingersoll Rand** IC prosesskommunikasjonsmodul (IC-PCM) når den brukes i radiomodus.

### ⚠ ADVARSEL

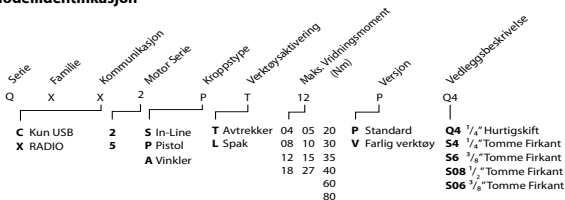
- **Advarsel!** Les alle sikkerhetsadvarsler og alle instruksjonene. Manglende etterlevelse av advarsler og instruksjoner kan føre til elektrisk sjokk, brann og/eller alvorlig skade. Ta vare på alle advarsler og instruksjoner til senere bruk.
- **Batterier skal gjenvinnes eller avhendes på en forsvarlig måte.** Punkter eller brenn ikke batterier. Feilavhending kan utgjøre en miljøfare eller føre til personskade.
- **Bruk bare verktøy med Ingersoll Rand batterier med korrekt spenning.** Bruk av andre batterier kan utgjøre en fare for brann, personskade eller eiendomsskade.

For ytterligere informasjon, se skjema 47114541 i sikkerheshåndboken for oppladbar skrutrekker og muttertrekker, skjema 10567832 i sikkerhetsinformasjonen for batterilader, skjema 10567840 i sikkerhetsinformasjonen for batteri og skjema 24074205 i sikkerhetsinformasjonen IC-PCM.

Håndbøker kan lastes ned fra [ingersollrandproducts.com](http://ingersollrandproducts.com)

## Produktspesifikasjoner

### QX-Modellidentifikasjon



## Declarasjon vedrørende støy- og vibrasjonsutslipp

Den deklarete totale verdien for vibrasjon har blitt målt i samsvar med en standardkontrollmetode og kan brukes for å sammenligne ett verktøy med et annet. Den kan brukes for et vibrasjonutslopsnivå som representerer de viktigste bruksområdene til verktøyet. Hvis verktøyet brukes til et annet bruksområde med annet tilbehør, eller er dårlig vedlikeholdt, kan imidlertid vibrasjonsutslipp avvike. Dette kan betydelig øke eksponeringsnivået i løpet av den samlede arbeidsperioden. En vurdering av graden av eksponering for vibrasjon bør også ta i betraktning tiden når verktøyet er slått av eller når det kjører i fri hastighet.

Modeller	Lydtryknivå dB(A) (EN60745)	Spredd i Produksjon, Usikkerhet, K <sub>PA</sub>	Vibrasjonsnivå (m/s <sup>2</sup> ) (EN60745)
QX skrutrekker (04, 08, 12)	<70.0	3dB(A)	<2.5
QX skrutrekker (18)	73.5		
QX muttertrekker (5, 10, 15, 18, 27)			
QX muttertrekker (20, 30, 35, 40, 60, 80)	71.0		

I henhold til UL STD. 60745-1 & 60745-2-2.

Sertifisert til CSA STD. C22.2 Nr. 60745-1 og 60745-2-2.



---

## Montering

### Kabelforbindelse:

En standard USB-kabel (USB til Mini Type B) kan brukes til å koble til en datamaskin som er lastet med ICS-programvare. Maksimal kabellengde 2 meter.

### Montering av hjelpehåndtak:

Monter hjelpehåndtak på girkassen med plasthåndtaket plassert i sporet. Stram for hånd.

### Tilkobling av henger:

For pistolverktøyet, før inn endene av hengertilbehøret på toppen av huset. For vinkelverktøyet, heng ved bruk av støpt form på baksiden av huset.

---

## Justeringer

### ⚠ ADVARSEL

- Apparatet må kobles fra batteriet før det foretas justeringer eller tilbehør endres. Slike preventive sikkerhetstiltak reduserer risikoen for utilsiktet start av verktøyet.

---

## Lagring

Frakoble batteriet fra apparatet når det ikke er i bruk.

---

## Reservedeler og vedlikehold

Verktøyservice anbefales etter 250 000 sykluser eller ett år, avhengig av hva som kommer først. Reparasjon og vedlikehold av verktøyet skal bare utføres av autorisert fagpersonell. Når slik service eller reparasjon kreves, finn det nærmeste autoriserte **Ingersoll Rand**-servicesenteret.

### MERK

### For autorisert, opplært personale:

For "montering/demontering" og andre vedlikeholdsinstruksjoner angående disse produktene, se vedlikeholdsinformasjonskjema 47104302, på [ingersollrandproducts.com](http://ingersollrandproducts.com), eller kontakt nærmeste **Ingersoll Rand**-kontor eller -leverandør.

---

## Miljøbeskyttelse

Et gammelt **Ingersoll Rand** kraftprodukt skal gjenvinnes i henhold til gjeldende standarder og regelverk (lokale og statlige). Feilavhending kan utgjøre en miljøfare.

---

## Symbolidentifikasjon



Returner avfallsmateriale  
for gjenvinning.



Kast ikke produktet  
sammen med  
husholdningsavfall.



Produktet inneholder litium-ion.  
Kast ikke produktet sammen  
med husholdningsavfall.

De originale instruksjonene er på engelsk. Andre språk er en oversettelse av de originale instruksjonene.

## Tietoja tuoteturvallisuudesta

### Käyttötarkoitus:

Nämä johdottomat työkalut on tarkoitettu kokoamistöihin, joissa tarvitaan tarkkaa momentin säätöä, tarkkuutta, yhdenmukaisuutta ja toistettavuutta ja joilta edellytetään kiristysvaatimuksia. Käytä vain **Ingersoll Rand IC** -prosessiiviestintämoduulin kanssa (IC-PCM), kun käytät sitä radiotilassa.

### VAROITUS

- **Varoitus!** Lue kaikki turvallisuusvaroitukset ja muut ohjeet. Varoitusten ja ohjeiden laiminlyönti voi aiheuttaa sähköiskun, tulipalon ja/tai vakavan loukkaantumisen. Säilytä kaikki varoitukset ja ohjeet myöhemmä käyttöä varten.
- **Kierrätä tai hävitä akut vastuullisella tavalla.** Älä lävistä tai polta akkuja. Väärä hävitystapa voi vaarantaa ympäristön tai aiheuttaa henkilövahinkoja.
- **Käytä työkaluja vain Ingersoll Randin akuilla ja laturilla, joissa on oikea jännite.** Jonkun muun akun käyttö saattaa aiheuttaa tulipalon, henkilö- tai omaisuusvahinkojen vaaran.

Saat lisätietoja akkukäyttöisten ruuvin- ja mutterinvääntimien turvallisuusohjeesta 47114541, akun laturin turvallisuustieto-ohjeesta 10567832, akun turvallisuustieto-ohjeesta 10567840 ja IC-PCM:n turvallisuustieto-ohjeesta 24074205.

Ohjeet voi ladata osoitteesta [ingersollrandproducts.com](http://ingersollrandproducts.com)

## Tuotteen tekniset tiedot

### QX-Malli Tunnistet

Sarja	Perhe	Tiedonsiirto	Moottori	Sarja	Runnon Tyylit	Työkalun Aktivointi	Max Torque (Nm)	Versio	Lisälaiteen Kuvaus
Q	X	X	2	P	T	12		P	Q4
C Vain USB	2	S Linjassa Oleva	T Liipaisin	04	05	20	P Vakio	Q4	1/4" Pikavaihto
X RADIO	5	P Pistooli	L Vipu	08	10	30	V Vaarallinen - työkalu	S4	1/4" Neliö
		A Kulmat		12	15	35		S6	3/8" Neliö
				12	27	40		S08	1/2" Neliö
						60		S06	3/8" Neliö
						80			

## Ilmoitus melupäästöstä ja värinästä

Ilmoitettu värinän kokonaisarvo on mitattu vakiotestausmenetelmän mukaisesti. Sitä voidaan käyttää työkalujen vertaamisessa keskenään. Sitä voidaan käyttää värinätasolle, joka edustaa työkalun tärkeimpiä sovelluksia. Jos työkalua kuitenkin käytetään eri sovelluksessa, erilaisten lisävarusteiden kanssa tai sitä huolletaan heikosti, värinätaso saattaa poiketa. Tämä saattaa nostaa koko käyttöajan aikaista altistumistasoa merkittävästi. Värinän altistumistason arvioissa pitäisi ottaa huomioon myös aika, jolloin työkalu kytketään pois päältä tai kun se käy vapaalla nopeudella.

Mallit	Äänenpainetaso dB(A) (EN60745)	Levitys Tuotanto, Epävarmuus, K <sub>PA</sub>	Värinätaso (m/s <sup>2</sup> ) (EN60745)
QX-sarjan ruuvinväännin (04, 08, 12)	<70.0	3dB (A)	<2.5
QX-sarjan ruuvinväännin (18)	73.5		
QX-sarjan mutterinväännin (5, 10, 15, 18, 27)			
QX-sarjan mutterinväännin (20, 30, 35, 40, 60, 80)			

Noudattaa UL-standardia. 60745-1 & 60745-2-2.

Sertifioitu CSA-standardien mukaisesti. C22.2 nro 60745-1 & 60745-2-2.

## Asennus

### Kaapeliliitäntä:

Vakio USB-kaapelia (USB Mini-tyyppiin B) voidaan käyttää yhdistämisessä tietokoneeseen, jossa on ICS-ohjelmisto ladattuna. Kaapelin maksimipituus on 2 metriä.

### Lisäkahvan asennus:

Kiinnitä lisäkahva vaihekoteloon niin että muovikahva on urassa. Kiristä käsin.

### Ripustinliitäntä:

Aseta pistoolityökalun ripustinvarusteen päädyt kotelon yläosaan. Ripusta kulmatyökalu käyttäen kotelon takana olevaan valettuun osaan.

## Säädöt

### VAROITUS

- Kytke työkalu irti akusta ennen säätöä tai varusteiden vaihtoa. Tällaiset ennaltaehkäisevät turvallisuusvaroitukset ehkäisevät työkalun vahingossa käynnistymisen vaaraa.

## Säilytys

Irrota akku työkalusta, kun työkalua ei käytetä.

## Osat ja huolto

Työkalu suositellaan huollettavan 250 000 jakson välein tai vuoden välein riippuen siitä, kumpi tapahtuu ensin. Vain valtuutettu ja koulutuksen saanut henkilöstö saa korjata ja huoltaa tätä työkalua. Jos työkalu tarvitsee huoltoa tai korjausta, ota yhteys lähimpään valtuutettuun **Ingersoll Rand** -huoltokeskukseen.

### HUOMAUTUS

### Valtuutetulle, koulutetulle henkilökunnalle:

Näitä tuotteita koskevat kokoamis- ja purkamisohjeet ja muut huolto-ohjeet saa huoltotietojen ohjeesta 47104302 verkkosivustolta [ingersollrandproducts.com](http://ingersollrandproducts.com) tai ottamalla yhteyttä lähimpään **Ingersoll Rand** -toimistoon tai jälleenmyyjään.

## Ympäristön suojele

Kun **Ingersoll Rand**in sähkötuotteen käyttöikä on ohi, se on kierrätettävä voimassa olevien standardien ja säädösten mukaisesti (paikalliset, osavaltiokohtaiset, maakohtaiset jne.). Väärä hävitystapa voi vahingoittaa ympäristöä.

## Symbolin tunnistaminen



Palauta jättemateriaali kierrätettäväksi.



Älä hävitä tätä tuotetta kotitalousjätteen mukana.



Tuote sisältää litiumionia. Älä hävitä tätä tuotetta kotitalousjätteen mukana.

Alkuperäiset ohjeet ovat englanninkielisiä. Muut kielet ovat alkuperäisen ohjeen käännöksiä.

## Informações de Segurança do Produto

### Utilização Prevista:

Estas Ferramentas sem fios são desenhadas para aplicações de montagem que exijam um controlo de aperto preciso, precisão, consistência e repetibilidade e são recomendadas para requisitos de aperto. Utilize-as apenas com o Módulo de comunicação de processos IC da **Ingersoll Rand** (IC-PCM) quando utilizadas no modo rádio.



### AVISO

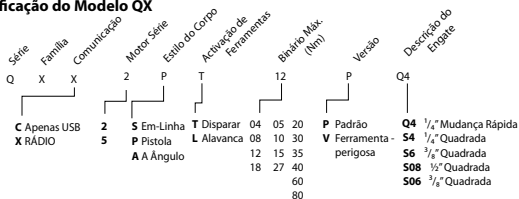
- **Aviso!** Leia todos os avisos de segurança e todas as instruções. O não cumprimento dos avisos e das instruções pode resultar em choques eléctricos, incêndios e/ou ferimentos graves. Conserve todos os Avisos e instruções para futura referência.
- **Elimine ou recicle as baterias de forma responsável.** Não perfure nem queime as baterias. Uma eliminação incorrecta pode prejudicar o ambiente ou causar lesões pessoais.
- **Utilize exclusivamente Ferramentas com o carregador de baterias e as baterias da Ingersoll Rand com a tensão adequada.** A utilização de outras baterias pode dar azo a riscos de incêndio, lesões ou danos materiais.

**Para mais informações, consulte o Modelo 47114541 do Manual de Segurança da Aparafusadora sem Fio e do Roquete Pneumático, o Modelo 10567832 do Manual Informativo de Segurança do Carregador da Bateria, o Modelo 10567840 do Manual Informativo de Segurança da Bateria e o Modelo 24074205 do Manual Informativo de Segurança IC-PCM.**

Podem transferir manuais do seguinte endereço da Internet: [ingersollrandproducts.com](http://ingersollrandproducts.com)

## Especificações do Produto

### Identificação do Modelo QX



## Declaração Relativa às Emissões de Ruídos e Vibrações

O valor total de vibrações declarado foi medido em conformidade com um método de teste padrão e pode ser utilizado para a comparação de ferramentas. Pode ser utilizado para um nível de emissão de vibrações que represente a principal aplicação da ferramenta. No entanto, se a ferramenta é utilizada para uma aplicação diferente, com acessórios diferentes ou uma manutenção deficiente, a emissão de vibrações pode variar. Isto pode aumentar significativamente o nível de exposição ao longo do período total de trabalho. Uma estimativa do nível de exposição às vibrações também deve ter em conta o tempo em que a ferramenta está desligada ou quando está a funcionar com uma velocidade livre.

Modelos	Nível de Pressão Sonora dB(A) (EN60745)	Disperso em Produção, Incerteza, K <sub>PA</sub>	Nível de Vibrações (m/s <sup>2</sup> ) (EN60745)
Aparafusadora QX (04, 08, 12)	<70.0	3dB (A)	<2.5
Aparafusadora QX (18)			
Roquete Pneumático QX (5, 10, 15, 18, 27)	73.5		
Roquete Pneumático QX (20, 30, 35, 40, 60, 80)	71.0		

Em conformidade com a UL STD. 60745-1 & 60745-2-2.

Certificado para CSA STD. C22.2 Nr. 60745-1 e 60745-2-2.

## Instalação

### Ligação dos Cabos:

Um cabo USB padrão (USB para Mini Tipo B) pode ser ligado para ligação a um computador com o software ICS instalado. O comprimento máximo do cabo é de 2 metros.

### Montagem do punho auxiliar:

Monte o punho auxiliar na caixa de velocidades com o punho plástico posicionado na reentrância. Aperte manualmente.

### Ligação do gancho:

Para a pistola, insira as extremidades do acessório de pendurar na parte superior da caixa. Para a ferramenta angular, pendure utilizando a peça moldada na parte traseira da caixa.

## Ajustes



### AVISO

- Desligue a ferramenta da bateria antes de fazer quaisquer ajustes ou trocar acessórios. Estas medidas de prevenção reduzem o risco da ferramenta ser acidentalmente colocada em funcionamento.

## Armazenamento

Desligue a ferramenta da bateria quando não estiver a ser utilizada.

## Peças e Manutenção

É recomendada a assistência da ferramenta a cada 250.000 ciclos ou a cada ano, o que ocorrer primeiro. A reparação e a manutenção da ferramenta só devem ser levadas a cabo por pessoal com formação autorizado. Quando tal assistência ou reparação for necessária, contacte o Centro de Assistência Técnica Autorizado **Ingersoll Rand** mais próximo.

### NOTA

### Para o Pessoal Autorizado Devidamente Formado:

Para instruções de "Montagem/desmontagem" e outras instruções de manutenção relativas a estes produtos, consulte o Manual de Informações de Manutenção 47104302, em [ingersollrand-products.com](http://ingersollrand-products.com) ou contacte o escritório ou o distribuidor da **Ingersoll Rand** mais próximo.

## Protecção do Ambiente

Quando a vida útil de um produto eléctrico da **Ingersoll Rand** chega ao fim, ele tem de ser reciclado de acordo com todas as normas e os regulamentos aplicáveis (locais, estaduais, nacionais, federais, etc.). Se a bateria for deixada fora de modo incorrecto pode prejudicar o ambiente.

## Identificação dos Símbolos



Devolver para reciclagem.



Não juntar este produto ao lixo doméstico.



Li-Ion

Este produto contém iões de lítio.  
Não juntar este produto ao lixo doméstico.

As instruções originais estão redigidas na língua inglesa. e encontram-se traduzidas noutros idiomas.

## Πληροφορίες ασφάλειας προϊόντος

### Προοριζόμενη χρήση:

Τα ασύρματα εργαλεία είναι σχεδιασμένα για χρήσεις συναρμολόγησης στις οποίες απαιτείται αυστηρός έλεγχος της ροπής, ακρίβεια, σταθερή απόδοση και επαναληψιμότητα και ενδείκνυται για τις απαιτήσεις των εργασιών σύσφιγξης. Να χρησιμοποιούνται μόνο με τη Μονάδα επικοινωνίας διαδικασιών **Ingersoll Rand IC (IC-PCM)** στη λειτουργία ραδιοσυχνότητας.

### ΠΡΟΕΙΔΟΠΟΙΗΣΗ

- **Προειδοποίηση!** Διαβάστε όλες τις προειδοποιήσεις ασφαλείας και όλες τις οδηγίες. Η μη τήρηση των προειδοποιήσεων και των οδηγιών μπορεί να οδηγήσει σε ηλεκτροπληξία, πυρκαγιά και / ή σοβαρό τραυματισμό. Αποθηκεύστε όλες τις Προειδοποιήσεις και τις οδηγίες για μελλοντική αναφορά.
- **Φροντίστε για την κατάλληλη ανακύκλωση ή διάθεση των μπαταριών.** Μην τρυπάτε και μην καίτε τις μπαταρίες. Η εσφαλμένη διάθεση ενδέχεται να θέσει σε κίνδυνο το περιβάλλον ή να προκαλέσει τραυματισμό.
- **Χρησιμοποιείτε τα εργαλεία μόνο με μπαταρίες και φορτιστές κατάλληλης τάσης της Ingersoll Rand.** Η χρήση οποιουδήποτε άλλου τύπου μπαταριών μπορεί να προκαλέσει κίνδυνο φωτιάς, τραυματισμού ή υλικές ζημιές.

Για περισσότερες πληροφορίες, ανατρέξτε στο εγχειρίδιο ασφαλείας για το καταβίδι χωρίς καλώδιο και καρυδάκι, έντυπο 47114541, στο εγχειρίδιο πληροφοριών ασφαλείας φορτιστή μπαταρίας, έντυπο 10567832, στο εγχειρίδιο πληροφοριών ασφαλείας μπαταρίας, έντυπο 10567840 και στο εγχειρίδιο πληροφοριών ασφαλείας IC-PCM, έντυπο 24074205.

Λήψη εγχειριδίων μπορεί να γίνει από την ηλεκτρονική διεύθυνση [ingersollrandproducts.com](http://ingersollrandproducts.com)

## Προδιαγραφές προϊόντος

### Αναγνώριση Μοντέλου QX



## Δήλωση εκπομπών θορύβου και δονήσεων

Η δηλωμένη ολική τιμή δονήσεων έχει μετρηθεί σύμφωνα με μια τυπική μέθοδο δοκιμών και επιτρέπεται να χρησιμοποιείται για τη σύγκριση εργαλείων μεταξύ τους. Επιτρέπεται να χρησιμοποιείται για στάθμη εκπομπών δονήσεων που αντιπροσωπεύει την κύρια χρήση του εργαλείου. Ωστόσο, αν το εργαλείο χρησιμοποιηθεί για διαφορετική χρήση, με διαφορετικά αξεσουάρ ή αν συντηρείται ελλιπώς, οι εκπομπές δονήσεων μπορεί να διαφέρουν. Αυτό μπορεί να αυξήσει σημαντικά το επίπεδο έκθεσης στη συνολική περίοδο εργασίας. Στον προσδιορισμό του επιπέδου έκθεσης σε δονήσεις πρέπει επίσης να συνηυπολογίζεται ο χρόνος απενεργοποίησης του εργαλείου ή η ελεύθερη λειτουργία του.

Μοντέλα	Στάθμη Ηχητικής Πίεσης dB(A) (EN60745)	Διασκορπισμένο εντός Παραγωγή Αβεβαιότητας, K <sub>PA</sub>	Επίπεδο Κραδασμών (m/s <sup>2</sup> ) (EN60745)
Καταβίδι QX (04, 08, 12)	<70.0	3dB (A)	<2.5
Καταβίδι QX (18)	73.5		
Καρυδάκι QX (5, 10, 15, 18, 27)			
Καρυδάκι QX (20, 30, 35, 40, 60, 80)	71.0		

Συμμόρφωση με UL STD. 60745-1 & 60745-2-2.

Πιστοποίηση από CSA STD. C22.2 Ar. 60745-1 & 60745-2-2.

## Εγκατάσταση

### Καλωδιακή σύνδεση:

Μπορεί να χρησιμοποιηθεί τυπικό καλώδιο USB (USB σε μίνι τύπο B) για σύνδεση σε υπολογιστή που διαθέτει το λογισμικό ICS. Μέγιστο μήκος καλωδίου 2 μέτρα.

### Τοποθέτηση βοηθητικής λαβής:

Τοποθετήστε τη βοηθητική λαβή στο περιβλήμα του μειωτήρα μαζί με την πλαστική λαβή μέσα στην εγκοπή. Σφίξτε με το χέρι.

### Σύνδεση αναρτήρα:

Για το εργαλείο πιστολιού, εισάγετε τα άκρα του αξεσουάρ ανάρτησης στο επάνω μέρος του περιβλήματος. Για το γωνιακό εργαλείο, αναρτήστε χρησιμοποιώντας το χυτευμένο χαρακτηριστικό στο πίσω μέρος του περιβλήματος.

## Ρυθμίσεις

### ⚠ ΠΡΟΕΙΔΟΠΟΙΗΣΗ

- Αποσυνδέστε το εργαλείο από την μπαταρία πριν κάνετε οποιοσδήποτε ρυθμίσεις ή πριν αλλάξετε εξαρτήματα. Αυτά τα προληπτικά μέτρα ασφαλείας μειώνουν τον κίνδυνο αθλήτησης εκκίνησης του εργαλείου.

## Αποθήκευση

Αποσυνδέστε την μπαταρία από το εργαλείο όταν δεν το χρησιμοποιείτε.

## Μέρη και συντήρηση

Συνιστάται σέρβις του εργαλείου κάθε 250.000 κύκλους εργασίας ή κάθε χρόνο, όποιο προκύψει πρώτο. Η επισκευή και η συντήρηση του εργαλείου πρέπει να εκτελούνται μόνο από εξουσιοδοτημένο και εκπαιδευμένο προσωπικό. Όταν απαιτείται σέρβις ή επισκευή, εντοπίζετε το πλησιέστερο Εξουσιοδοτημένο Κέντρο Σέρβις **Ingersoll Rand**.

### ΣΗΜΕΙΩΣΗ

#### Για εξουσιοδοτημένο και εκπαιδευμένο προσωπικό:

Για οδηγίες "Συναρμολόγησης/Αποσυναρμολόγησης" και άλλες οδηγίες συντήρησης σχετικά με αυτά τα προϊόντα, βλέπε έντυπο 47104302 των πληροφοριών συντήρησης που βρίσκεται στη διεύθυνση [ingersollrandproducts.com](http://ingersollrandproducts.com) ή επικοινωνήστε με το πλησιέστερο γραφείο ή διανομέα της **Ingersoll Rand**.

## Περιβαλλοντολογική προστασία

Όταν λήξει η διάρκεια ζωής του, το ηλεκτρικό προϊόν της **Ingersoll Rand** πρέπει να ανακυκλώνεται σύμφωνα με τα ισχύοντα πρότυπα και κανονισμούς (τοπικούς, κρατικούς, ομοσπονδιακούς, κλπ.). Η ακατάλληλη απόρριψη του προϊόντος ενδέχεται να θέσει σε κίνδυνο το περιβάλλον.

## Αναγνώριση συμβόλων



Επιστρέψτε τα απόβλητα για ανακύκλωση.



Μην απορρίπτετε το παρόν προϊόν μαζί με οικιακά απόβλητα.



Li-Ion

Το προϊόν περιέχει ιόντα λιθίου. Μην απορρίπτετε το παρόν προϊόν μαζί με οικιακά απόβλητα.

Οι πρωτότυπες οδηγίες είναι στα αγγλικά. Οι άλλες γλώσσες είναι μετάφραση των πρωτότυπων

## Priročnik za varno uporabo izdelka

### Predvidena uporaba:

To brezžično orodje je namenjeno za montažna opravila, ki zahtevajo nadzor navora, točnost, doslednost in ponovljivost ter se priporoča za postopke privijanja. Kadar ga uporabljate v radijskem načinu, ga uporabljajte samo s procesnim komunikacijskim modulom **Ingersoll Rand IC (IC-PCM)**.

### ⚠ OPOZORILO

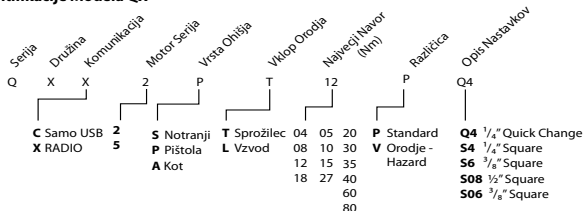
- **Opozorilo!** Preberite vsa varnostna opozorila in navodila. V kolikor opozoril in navodil ne upoštevate, lahko pride do električnega udara, požara in/ali resnih poškodb. Vsa opozorila in navodila shranite. Morda jih boste potrebovali v prihodnosti.
- **Baterije odlagajte ali reciklirajte odgovorno.** Baterij ne poskušajte preluknjati ali zažgati. Nepravilno odlaganje je lahko nevarno okolju ali povzroči telesne poškodbe.
- **Orodja uporabljajte samo z baterijami primerne napetosti in polnilniki Ingersoll Rand.** Uporaba drugih tipov baterij lahko povzroči požar, telesne poškodbe ali poškodbe lastnine.

Dodatne informacije najdete v Varnostnem priročniku za akumulatorski izvijač 47114541, Varnostnem priročniku za polnilnik akumulatorja 10567832, Varnostnem priročniku za akumulator 10567840 in Varnostnem priročniku IC-PCM 24074205.

Priročnike lahko prenesete s spletne strani [ingersollrandproducts.com](http://ingersollrandproducts.com)

## Specifikacije izdelka

### Identifikacije Modela QX



## Izjava o emisijah hrupa in vibracij

Navedena skupna vrednost vibracij je bila izmerjena v skladu s standardno preizkusno metodo in se lahko uporablja za primerjanje orodij med seboj. Uporabi se lahko za stopnjo emisij vibracij pri glavnih načinih uporabe orodja. Vendar pa so lahko emisije vibracij drugačne, če se orodje uporablja v druge namene, z drugimi dodatki ali če je orodje slabo vzdrževano. To lahko občutno poveča raven izpostavljenosti glede na skupno delovno obdobje. Ocena stopnje izpostavljenosti vibracijam mora upoštevati tudi čas, ko je orodje izključeno ali ko teče pri prostem teku.

Modeli	Raven Zvočnega Pritiska dB(A) EN60745)	Obseg Proizvodnje Negotovost, K <sub>PA</sub>	Raven Tresljajev (m/s <sup>2</sup> ) (EN60745)
Izvijač QX (04, 08, 12)	<70.0	3dB (A)	<2.5
Izvijač QX (18)	73.5		
Kotni izvijač QX (5, 10, 15, 18, 27)	71.0		
Kotni izvijač QX (20, 30, 35, 40, 60, 80)	71.0		

Izpolnjuje standard UL STD. 60745-1 & 60745-2-2.

Potrjeno za standard CSA STD. C22.2 Št. 60745-1 & 60745-2-2.



## Namestitev

### Kabelska povezava:

Za priključitev na računalnik s programsko opremo ICS lahko uporabite standardni kabel USB (USB na Mini tipa B). Največja dovoljena dolžina kabla je 2 metra.

### Montaža pomožnega ročaja:

Pomožni ročaj na ohišje gonila tako, da plastični ročaj postavite v utor. Zategnite z roko.

### Priključitev obešalnika:

Za orodje v obliki pištole vstavite konca obešala na vrhu ohišja. Kotno orodje obesite z oblikovnim nastavkom na zadnjem delu ohišja.

## Nastavitve

### ⚠ OPOZORILO

- Orodje odklopite z akumulatorja, preden izvedete kakršne koli prilagoditve ali zamenjate dodatke. Takšni preventivni varnostni ukrepi zmanjšujejo nevarnost naključnega zagona orodja.

## Shranjevanje

Akumulator odklopite z orodja, kadar ga ne uporabljate.

## Sestavni deli in vzdrževanje

Servis orodja je priporočen vsakih 250.000 ciklov ali na eno leto, kar je prej. Popravila in vzdrževanje tega orodja lahko izvaja samo pooblaščen usposobljeno osebje. Če je takšno popravilo ali servis potreben, poiščite najbližji pooblaščen servisni center **Ingersoll Rand**.

### OPOMBA

### Za pooblaščen usposobljeno osebje:

Za "Sestavljanje/Razstavljanje" in vsa navodila za vzdrževanje, ki so povezana s tem izdelkom, glejte Obrazec z informacijami za vzdrževanje izdelka 47104302 na [ingersollrandproducts.com](http://ingersollrandproducts.com) ali pa se obrnite na najbližjo pisarno ali prodajalca **Ingersoll Rand**.

## Zaščita Okolja

Električno orodje **Ingersoll Rand** po izteku življenjske dobe reciklirate v skladu z vsemi veljavnimi standardi in predpisi (lokalnimi, zveznimi, državnimi, itd.). Nepravilno odlaganje ogroža naravo.

## Legenda Simbolov



Odpadni material vrnite v recikliranje.



Izdelka ne odlagajte z gospodinjskimi odpadki.



Izdelek vsebuje litij-ion. Izdelka ne odlagajte z gospodinjskimi odpadki.

Izvirni jezik navodil je angleški. Navodila v drugih jezikih so prevodi izvirnih navodil.

## Bezpečnostné informácie o výrobku

### Plánované použitie:

Toto akumulátorové náradie je určené na montážne aplikácie vyžadujúce precízne ovládanie krútiaceho momentu, presnosť, dôslednosť a opakovateľnosť, a odporúča sa na požiadavky uťahovania. V rádiovom režime používajte náradie výhradne s procesným komunikačným modulom IC od spoločnosti **Ingersoll Rand**.



### VAROVANIE

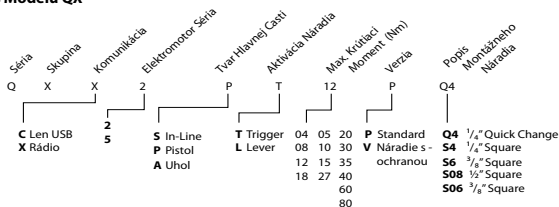
- **Varovanie!** Prečítajte si všetky bezpečnostné výstrahy a pokyny. Opomenutie dodržiavať výstrahy a pokyny môže mať za následok zasiahnutie elektrickým prúdom, požiar a/alebo vážne poranenie. Všetky výstrahy a pokyny uschovajte pre možnú potrebu v budúcnosti.
- **Batérie zodpovedne zrecyklujte alebo zlikvidujte.** Batérie neprepichujte ani nespálujte. Nesprávna likvidácia batérií môže ohroziť životné prostredie alebo spôsobiť úraz.
- **Používajte výlučne náradie s batériami a nabíjačkou značky Ingersoll Rand s príslušným napätím.** Použitie akýchkoľvek iných batérií môže spôsobiť riziko požiaru, úrazu alebo poškodenia majetku.

Ďalšie informácie nájdete v bezpečnostnom návode pre akumulátorový skrutkovač a ťahovač matic 47114541, informačnom bezpečnostnom návode pre nabíjačku akumulátora 10567832, informačnom bezpečnostnom návode pre akumulátor 10567840 a v informačnom bezpečnostnom návode pre modul IC-PCM 24074205.

Návody si môžete stiahnuť z webovej adresy [ingersollrandproducts.com](http://ingersollrandproducts.com)

## Technické údaje produktu

### Popis Modelu QX



## Vyhľadanie o emisiách hluku a vibrácií

Deklarovaná celková hodnota vibrácií bola nameraná v súlade so štandardnou testovacou metódou a je možné ju použiť na vzájomné porovnanie rôzneho náradia. Je tiež možné použiť ju na určenie úrovne emisií vibrácií, ktorá reprezentuje hlavné aplikácie náradia. Ak sa však náradie používa na iné aplikácie s iným príslušenstvom alebo ak náradie nepodlieha riadnej údržbe, emisie vibrácií sa môžu líšiť. Môže to značne zvýšiť úroveň vystavenia vibráciám počas celého pracovného času. Na stanovenie úrovne vystavenia vibráciám je nutné vziať do úvahy i čas, počas ktorého je náradie vypnuté alebo zapnuté na voľnobeh.

Modely	Hladina akustického hluku dB(A) (EN60745)	Rozsah Výroby Nepresnosť, K <sub>PA</sub>	Hladina Vibrácií (m/s <sup>2</sup> ) (EN60745)
Skrutkovač QX (04, 08, 12)	<70.0	3dB (A)	<2.5
Skrutkovač QX (18)	73.5		
Ťahovač matic QX (5, 10, 15, 18, 27)			
Ťahovač matic QX (20, 30, 35, 40, 60, 80)			

Vyhovuje norme UL STD. 60745-1 & 60745-2-2.

Certifikované podľa normy CSA STD. C22.2 č. 60745-1 a 60745-2-2.

## Montáž

### Pripojenie káblov:

Štandardný USB kábel (USB to Mini typ B) je možné pripojiť k počítaču vybavenému softvérom ICS. Maximálna dĺžka kábla – 2 metre.

### Montáž prídavnej rukoväte:

Namontujte prídavnú rukoväť na puzdro prevodovky. Plastovú rukoväť umiestnite do drážky. Ručne ju pritiahnite.

### Pripojenie na záves:

V prípade pištoľového náradia vložte konce príslušenstva na zavesenie do hornej časti krytu. Uholový nástroj môžete zavesiť pomocou tvarovaného prvku v zadnej časti krytu.

## Nastavenia

### VAROVANIE

- Pred vykonávaním akýchkoľvek nastavení alebo výmene príslušenstva odpojte nástroj od batérie. Tieto preventívne bezpečnostné opatrenia znižujú riziko náhodného spustenia náradia.

## Skladovanie

Ak sa nástroj nepoužíva, odpojte ho od batérie.

## Diely a údržba

Vykonanie servisu na náradí sa odporúča po uplynutí 250 000 cyklov alebo jedného roku – podľa toho, k čomu dôjde skôr. Opravy a údržbu náradia smie vykonávať iba oprávnený a vyškolený personál. V prípade potreby takéhoto servisu vyhľadajte najbližšie autorizované servisné stredisko spoločnosti **Ingersoll Rand**.

### OZNÁMENIE

### Pre autorizovaný vyškolený personál:

Pokyny k montáži/demontáži a ďalšej údržbe, ktoré sa vzťahujú na tieto produkty, nájdete v Príručke s informáciami o údržbe č. 47104302, ktorú môžete získať na stránke [ingersollrandproducts.com](http://ingersollrandproducts.com) alebo si ju vyžiadať na najbližšej pobočke či od distribútora spoločnosti **Ingersoll Rand**.

## Ochrana životného prostredia

Po skončení životnosti elektrického výrobku spoločnosti **Ingersoll Rand** musí byť tento výrobok recyklovaný v súlade so všetkými platnými normami a predpismi (miestnymi, štátnymi, regionálnymi, federálnymi, atď.). Nesprávne likvidovanie akumulátorov môže ohroziť životné prostredie.

## Identifikácia symbolov



Vráťte odpadový materiál na recykláciu.



Nevyhadzujte tento výrobok spolu s domácim odpadom.



Výrobok obsahuje lítium-ión. Nevyhadzujte tento výrobok spolu s domácim odpadom.

Originál pokynov je v angličtine. Texty v ostatných jazykoch sú prekladom originálu pokynov.



## Bezpečnostní informace o produktu

### Účel použití:

Tyto akumulátorové nástroje jsou určeny pro montážní aplikace vyžadující precizní ovládání krouticího momentu, přesnost, důslednost a opakovatelnost a doporučují se pro jedinečné požadavky na utahování. V pasivním režimu pro detekci rádiových signálů mohou být použity výhradně s procesním komunikačním modulem **Ingersoll Rand IC (IC-PCM)**.

### **VAROVÁNÍ**

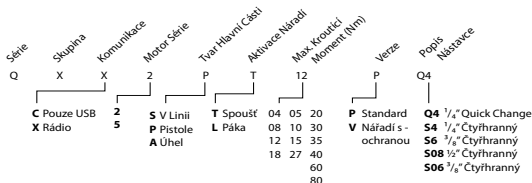
- **Varování!** Přečtěte si všechna bezpečnostní upozornění a pokyny. Nedodržení upozornění a pokynů může způsobit zásah elektrickým proudem, vznik požáru nebo vážné poranění. Veškerá upozornění a pokyny uchovejte pro budoucí použití.
- **Akumulátory zodpovědně likvidujte nebo recyklujte.** Nepropichujte je ani nepalte. Při nesprávné likvidaci může dojít k ohrožení životního prostředí nebo k osobnímu zranění.
- **Nástroje používejte pouze s akumulátory a nabíječkou příslušného napětí od společnosti Ingersoll Rand.** Použití jiných akumulátorů může způsobit nebezpečí požáru, osobního zranění nebo poškození majetku.

**Další informace naleznete v bezpečnostní příručce k bezdrátovému šroubováku a utahováku 47114541, informační příručce o bezpečnosti k nabíječce baterií 10567832, informační příručce o bezpečnosti k bateriím 10567840 a informační příručce o bezpečnosti k modulu IC-PCM 24074205.**

Příručky si můžete stáhnout z webové stránky [ingersollrandproducts.com](http://ingersollrandproducts.com)

## Specifikace výrobku

### Identifikace Modelu QX



## Prohlášení o emisích hluku a vibrací

Deklarovaná celková úroveň vibrací byla měřena v souladu s normalizačním testem a může být použita ke srovnání jednotlivých nástrojů mezi sebou. Může být použita ke stanovení vystavení se obsluhy účinku vibrací. Představuje základní použití nářadí. Avšak pokud se nářadí používá pro různé úkony, s různými příslušenstvími nebo pokud není správně udržováno, úroveň vibrací se může lišit. Tímto se může významně zvýšit úroveň vystavení se vibracím po celkovou dobu práce. Odhad úrovně vystavení se vibracím by měl také brát v úvahu dobu, po kterou je nástroj vypnut nebo běží naprázdno.

Modely	Úroveň akustického tlaku dB(A) (EN60745)	Rozšířeno v Výroba Nepřesnost, K <sub>PA</sub>	Hladina Vibrací (m/s <sup>2</sup> ) (EN60745)
Šroubovák QX (04, 08, 12)	<70.0	3dB (A)	<2.5
Šroubovák QX (18)	73.5		
Utahovák QX (5, 10, 15, 18, 27)	71.0		
Utahovák QX (20, 30, 35, 40, 60, 80)	71.0		

Odpovídá směrnici UL STD. 60745-1 & 60745-2-2.

Certifikováno podle směrnice CSA STD. C22.2 č. 60745-1 a 60745-2-2.

CS-1

47104286\_ed9

## Instalace

### Připojení kabelu:

K připojení počítače se softwarem ICS lze použít standardní kabel USB (USB – mini typ B) o maximální délce 2 m.

### Montáž přídatného držadla:

Přídavné držadlo namontujte na převodovou skříň tak, aby plastové držadlo spočívalo v drážce. Utáhněte je rukou.

### Připojení závěsu:

V případě pistolového nářadí vložte konce příslušenství k zavěšení do horní části krytu. Úhlové nářadí můžete zavěsit pomocí tvarovaného prvku v zadní části krytu.

## Úpravy

### VAROVÁNÍ

- Před provedením jakéhokoliv nastavení nebo výměnou příslušenství odpojte nástroj od baterie. Tato preventivní bezpečnostní opatření snižují riziko náhodného spuštění nářadí.

## Uskladnění

Jestliže nástroj nebudete používat, odpojte jej od baterie.

## Díly a údržba

Doporučuje se provádět servis nástroje každých 250 000 cyklů nebo jednou ročně, podle toho, co nastane dříve. Údržbu a opravy smí provádět pouze autorizovaný kvalifikovaný personál. Jestliže je takový servis nebo oprava u těchto nástrojů zapotřebí, obraťte se na nejbližší autorizované servisní středisko společnosti **Ingersoll Rand**.

### POZNÁMKA

### Informace pro autorizovaný kvalifikovaný personál:

Pokyny pro "Montáž a demontáž" a další pokyny pro údržbu týkající se těchto výrobků jsou k dispozici v příručce s informacemi o údržbě, formulář 47104302, umístěné na stránkách [ingersollrandproducts.com](http://ingersollrandproducts.com), nebo na vyžádání v nejbližší kanceláři společnosti **Ingersoll Rand** nebo u příslušného distributora.

## Ochrana životního prostředí

Po skončení životnosti musí být elektrický výrobek firmy **Ingersoll Rand** recyklován v souladu se všemi platnými normami a předpisy (místními, státními, federálními atd.). Nesprávnou likvidací může dojít k ohrožení životního prostředí.

## Identifikace symbolů



Vraťte odpadový materiál k recyklaci.



Tento výrobek nelikvidujte s domovním odpadem.



Li-Ion

Výrobek obsahuje lithium-ion. Tento výrobek nelikvidujte s domovním odpadem.

Originální návod je v angličtině. Další jazyky jsou překladem originálního návodu.

## Toote ohutusteave

### Ettenähtud kasutamine.

Need juhtmevabad tööriistad on konstrueeritud koostetöödeks, mis nõuavad väändejõu korralikku reguleerimist, täpsust, järjekindlust ja korratavust, ning neid on soovitatav kasutada pingutusnõuete täitmiseks. Raadiorežiimis kasutage ainult **Ingersoll Randi** IC-protsessi sidemoodulit (IC-PCM).

### ⚠ HOIATUS

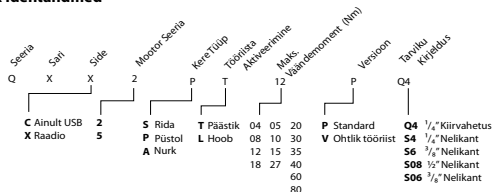
- **Hoiatus!** Lugege kõik turvahoiatused ja juhtnõored läbi. Hoiatustest ja juhtnõõridest mittepidamine võib põhjustada elektrilöögi, süttimise ja/või tõsise vigastuse. Hoidke kõik hoiatused ja juhtnõõrid hiljem uuesti läbivaatamiseks alles.
- **Utiliseerige või andke akud vastutustundlikult korduvkasutusse.** Ärge lõhkuge ega põletage akud. Väär utiliseerimine võib kahjustada keskkonda või põhjustada kehavigastusi.
- **Kasutage vaid neid tööriistu, mis on varustatud nõuetekohase toitepingega Ingersoll Randi aku ja laaduriga.** Teistsuguste akude kasutamine loob ohu tulekahju, kehavigastuste või varalise kahju tekkeks.

**Lisateavet vt juhtmevaba kruvi- ja mutrikeeraja ohutusjuhendi vormist 47114541, akulaadija ohutusteabe juhendi vormist 10567832, aku ohutusteabe juhendi vormist 10567840 ja IC-PCMi ohutusteabe juhendi vormist 24074205.**

Juhendeid saab alla laadida aadressilt [ingersollrandproducts.com](http://ingersollrandproducts.com)

## Toote tehnilised andmed

### Mudeli QX Identandmed



## Müra- ja vibratsiooniemissiooni deklaratsioon

Vibratsiooni deklareeritud koguväärtus on mõõdetud standardsete katsemeetodite alusel ja seda väärtust võib kasutada tööriistade omavaheliseks võrdlemiseks. Seda võib kasutada tööriista põhirakenduste vibratsiooni emissioonitaseme näitajana. Kui tööriista kasutatakse teistsuguse rakenduse juures, millel on erinevad tarvikud või mis on halvas seisukorras, võib vibratsiooniemissioon siiski erineda. Teised kasutustingimused võivad mõjutaset tavalisel töötamis perioodil oluliselt suurendada. Kui tööriist on välja lülitatud või kui see töötab vabakäigul, tuleb arvesse võtta ka vibratsiooni hinnangulist mõjumistaset.

Mudelid	Helirõhutase dB(A) (EN60745)	Leviala Tootmine Määramatus, $K_{PA}$	Vibratsioonitase ( $m/s^2$ ) (EN60745)
QX kruvikeeraja (04, 08, 12)	<70.0	3dB (A)	<2.5
QX kruvikeeraja (18)	73.5		
QX mutrivõti (5, 10, 15, 18, 27)			
QX mutrivõti (20, 30, 35, 40, 60, 80)	71.0		

Vastab standardile UL STD. 60745-1 & 60745-2-2.

Sertifitseeritud vastavalt standardile CSA STD. C22.2 nr 60745-1 ja 60745-2-2.

## Paigaldamine

### Kaabliühendus:

ICS-tarkvaraga laaditud arvutiga ühendamiseks võib kasutada standardset USB-kaablit (USB – mini, B-tüüp). Kaabli maksimaalne pikkus 2 meetrit.

### Välise käepideme paigaldamine:

Paigaldage väline käepide käigukastile nii, et plastikkäepide on paigutatud soonde. Pinguldage käsitsi.

### Rippkronsteini ühendamine:

Püstoltööriista puhul lükake riputustarviku otsad sisse korpuse peale. Nurktööriista puhul kasutage riputamiseks korpuse tagumises otsas olevat vormitud detaili.

## Reguleerimine

### ⚠ HOIATUS

- Enne reguleerimist või tarvikute vahetamist ühendage tööriista aku küljest lahti. Nimetatud ettevaatusabinõud aitavad vähendada tööriista ettevaatamatu käivitamise riski.

## Hoiustamine

Kui seda ei kasutata, ühendage aku tööriista küljest lahti.

## Osad ja hooldus

Tööriista hooldus on soovitatav iga 250 000 tsükli või ühe aasta järel, vastavalt sellele, kumb varem täitub. Tööriista remonti ja hooldust tohib teha ainult volitatud kvalifitseeritud töötaja. Kui hooldus või parandamine on vajalik, leidke lähim **Ingersoll Randi** volitatud hoolduskeskus.

### TÄHELEPANU

### Volitatud kvalifitseeritud personalile:

Neid tooteid puudutavaid kokkupanemis-/lahtivõtmisjuhiseid vaadake hooldusteabe vormist 47104302, mille leiate aadressilt [ingersollrandproducts.com](http://ingersollrandproducts.com), või võtke ühendust lähima **Ingersoll Randi** kontori või edasimüüjaga.

## Keskkonnakaitse

Pärast kasutusea lõppu tuleb **Ingersoll Randi** elektritööriista utiliseerida kooskõlas kõigi kehtivate normide ja eeskirjadega (kohalikud, maakondlikud, riiklikud, föderalsed jne). Ebaõige utiliseerimine võib põhjustada keskkonnakahju.

## Tingmärkide selgitus



Tagastage jäätmed taaskasutuseks.



Ärge kõrvaldage seda toodet koos olmejäätmetega.



Li-ion

Toode sisaldab liitium-ioonmaterjale. Ärge kõrvaldage seda toodet koos olmejäätmetega.

Originaaljuhend on inglise keeles. Juhendid teistes keeltes on tõlgitud originaaljuhendist.

## A termékre vonatkozó biztonsági információk

### Felhasználási terület:

Ezek a vezeték nélküli szerszámok olyan szerelési, ezen belül elsősorban befejezési feladatok megoldására szolgálnak, amelyekben fontos követelmény a pontosság, a helyes nyomatékbeállítás, az egyenletesség és a megismételhetőség. Az eszközt rádió távirányítású üzemmódban kizárólag az **Ingersoll Rand** cég IC-folyamat kommunikációs modulja (IC-PCM) nevű moduljával szabad használni.

### ⚠ VIGYÁZAT

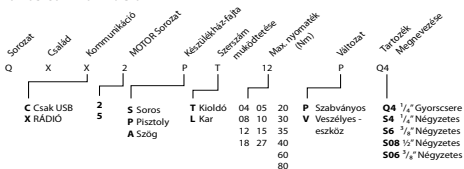
- **Vigyázat!** Olvassa el a biztonsági figyelmeztetéseket és minden utasítást. A figyelmeztetések és utasítások be nem tartása, áramütést, tüzet és/vagy komolyabb sérülést eredményezhet. Tegyen el minden Figyelmeztetést és utasítást, hogy később is megtekinthesse.
- **Az akkumulátorokat felelősséggel hasznosítsa újra, illetve ártalmatlanítsa.** Ne lyukassza ki vagy égesse el az akkumulátorokat. A nem megfelelő ártalmatlanítás veszélyeztetheti a környezetet vagy személyi sérüléseket okozhat.
- **A szerszámokat csak megfelelő feszültségű Ingersoll Rand akkumulátorokkal és töltővel használja.** Más típusú akkumulátorok használata tűzveszélyt, személyi sérüléseket, vagy anyagi károkat okozhat.

**A vezeték nélküli csavarozókkal/csavaranya-behajtókkal kapcsolatos további információk a csavarozó és csavaranya-behajtó 47114541 sz. biztonsági útmutatójában, az akkumulátortöltő biztonsági információit tartalmazó 10567832 sz. útmutatóban, illetve az IC-PCM biztonsági információit tartalmazó 24074205. sz. útmutatóban találhatók.**

A kézikönyvek letöltési címe: [ingersollrandproducts.com](http://ingersollrandproducts.com)

## A termék jellemzői

### QX Modell Azonosító Információk



## Zaj- és vibrációkibocsátási nyilatkozat

A vibráció itt megadott teljes értéke szabványos vizsgálati módszerekkel történt mérés eredménye, és alkalmas szerszámok egymással való összehasonlítására. Az érték a szerszám fő felhasználási módja során keletkező vibráció jellemzésére használható. Ha azonban a szerszámot más módon, más tartozékokkal vagy elhanyagolt állapotban használják, a vibráció értéke eltérhet az itt megadottól. A munkavégzés teljes idejére számított vibrációs terhelés lényegesen nagyobb is lehet. A vibrációs terhelés szintjének meghatározásakor figyelembe kell venni azt az időt is, amely alatt a szerszám ki volt kapcsolva vagy terhelés nélkül járt.

Modellek	Hangnyomásszint dB(A) (EN60745)	Tengelytávolság Hüvelyk Teljesítmény Bizonytalanság, $K_{PA}$	Vibrációs Szint ( $m/s^2$ ) (EN60745)
QX csavarozó (04, 08, 12)	<70.0	3dB (A)	<2.5
QX csavarozó (18)	73.5		
QX csavaranya-behajtó (5, 10, 15, 18, 27)			
QX csavaranya-behajtó (20, 30, 35, 40, 60, 80)	71.0		

Kielégíti az alábbi szabványok követelményeit: UL STD. 60745-1 & 60745-2-2.

A CSA STD. C22.2 No. 60745-1 & 60745-2-2 szerint tanúsítva.



## Szerelés

### Kábelcsatlakozás:

Az ICS szoftverrel ellátott számítógéphez való csatlakoztatáshoz egy szokásos USB (USB-től a Mini Type B-ig) kábelre van szükség. Maximális kábelhossz: 2 m.

### Kiegészítő fogantyú szerelése:

Szerelje fel a kiegészítő fogantyút a fogaskerékháza úgy, hogy a műanyag fogantyú a horonyban legyen. Feszítse be kézzel.

### A felfüggesztőszerkezet felszerelése:

Pisztolymarkolatú eszközök esetén: illessze be az akasztótartozék végeit a ház tetejébe. Sarokeszközök esetén: az öntött elem segítségével akassza fel a ház hátsó részére.

## Beállítások

### VIGYÁZAT

- Szakítsa meg az eszköz és az akkumulátor közötti kapcsolatot mielőtt módosítaná vagy megváltoztatná a tartozékokat. Az ilyen megelőző biztonsági intézkedések csökkentik a szerszám véletlen elindulásának kockázatát.

## Tárolás

Szakítsa meg az eszköz és az akkumulátor közötti kapcsolatot, ha nem használja az eszközt.

## Alkatrészek és karbantartás

A szerszám karbantartását célszerű legalább évente vagy 250 000 ciklus elvégzése után elvégezni (ha ez utóbbi egy éven belül van). A szerszám javítását és karbantartását csak arra jogosult képzett szakember végezheti. Karbantartás vagy javítás ügyében vegye fel a kapcsolatot az **Ingersoll Rand** szervizközpontjával.

### MEGJEGYZÉS

### A feljogosított szakképzett személyzet figyelmébe:

Az itt ismertetett termékek szerelésére, szétszerelésére vagy karbantartására vonatkozó útmutatás a 47104302 számú karbantartási útmutatóban (Maintenance Information Form) található, amely a [ingersollrandproducts.com](http://ingersollrandproducts.com) webhelyen található vagy az **Ingersoll Rand** legközelebbi irodájától vagy márkakereskedőjétől szerezhető be.

## Környezetvédelem

Ha az **Ingersoll Rand** elektromos termék élettartama lejárt, újrahasznosítását az összes vonatkozó (helyi, állami, országos, szövetségi stb.) szabvánnyal és előírással összhangban kell elvégezni. A nem megfelelő ártalmatlanítás veszélyeztetheti a környezetet.

## A szimbólumok azonosítása



Juttassa vissza a hulladékanyagot újrahasznosításra.



Ezt a terméket ne tegye a háztartási hulladékanyag közé.



Li-ion

A termék lítium-ion akkumulátort tartalmaz. Ezt a terméket ne tegye a háztartási hulladékanyag közé.

Az eredeti utasítások angolul elérhetőek. A más nyelveken olvasható utasítások az eredeti utasítás fordításai.

## Gaminio saugos informacija

### Paskirtis:

Šie belaidžiai instrumentai yra skirti montavimo darbams, kuriems atlikti reikia tikslaus sukimo momento valdymo, tikslumo, nuoseklumo ir atkarojimo. Radijo režimu naudokite tik kartu su "Ingersoll Rand" IC apdorojimo ryšio moduliui (IC-PCM).



### ĮSPĖJIMAS

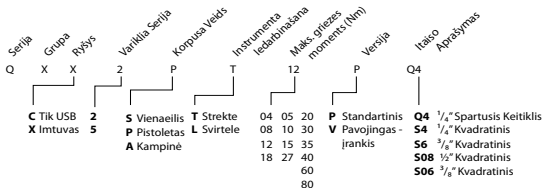
- **Įspėjimas!** Perskaitykite visus saugos įspėjimus ir visus nurodymus. Jei nesilaikysite nurodymų ir įspėjimų, galite gauti elektros smūgį, sukelti gaisrą ir (arba) sunkiai susižeisti. Saugokite visus įspėjimus ir nurodymus kaip informaciją ateičiai.
- **Naudotus akumulatorius tinkamai perdirbkite arba utilizuokite.** Akumulatori, neprakiurdykite ir nedeginkite. Netinkamas utilizavimo būdas gali sukelti pavojų aplinkai arba sužaloti žmogr.
- **Árankius naudokite tik su tinkamos átampos "Ingersoll Rand" akumulatoriais ir krovikliu.** Naudojant kitokius akumulatorius galima sukelti gaisr, susižaloti arba sugadinti turt.

**Daugiau informacijos rasite akumulatorinio atsuktuvo ir veržliarakčio saugos vadove (forma 47114541), akumulatoriaus įkroviklio saugos informaciniame vadove (forma 10567832), akumulatoriaus saugos informaciniame vadove (forma 10567840) ir IC-PCM saugos informaciniame vadove (forma 24074205).**

Instrukcijas galima parsisišti iš interneto svetainės [ingersollrandproducts.com](http://ingersollrandproducts.com)

## Gaminio techniniai duomenys

### Modelio QX Identifikavimas



## Triukšmo ir vibracijos emisijos deklaracija

Bendra nurodyta vibracijos vertė buvo išmatuota remiantis standartiniu bandymo metodu ir gali būti naudojama vienam įrankiui palyginti su kitu. Ji gali būti naudojama vibracijos emisijos lygiui naudojant įrankį dažniausiai naudojamiems tikslams. Tačiau jei įrankis yra naudojamas kitaip, su kitais priedais ar blogai prižiūrimas, vibracijos emisija gali skirtis. Tai gali žymiai padidinti poveikio lygį visu darbo laikotarpiu. Apytiksliai apskaičiuojant vibracijos poveikio lygį taip pat reikėtų atsižvelgti į kartus, kai įrankis yra išjungiamas arba kai jis veikia tuščia eiga.

Modeliai	Skaņas Spiediena Limenis dB(A) (EN60745)	Pasklidimas Gamyba Nepastovumas, K <sub>PA</sub>	Vibracijos Lygis (m/s <sup>2</sup> ) (EN60745)
QX atsuktuvas (04, 08, 12)	<70.0	3dB (A)	<2.5
QX atsuktuvas (18)	73.5		
QX veržliaraktis (5, 10, 15, 18, 27)	71.0		
QX veržliaraktis (20, 30, 35, 40, 60, 80)	71.0		

Atitinka UL STD. 60745-1 ir 60745-2-2.

Sertifikuota pagal CSA STD. C22.2 Nr. 60745-1 ir 60745-2-2.

## Montavimas

### Kabelių sujungimas:

Prie kompiuterio su ICS programine įranga galima prisijungti standartiniu USB laidu (USB į mažą jungtį, B tipo). Maksimalus laido ilgis – 2 metrai.

### Papildomos rankenos sumontavimas:

Papildomą rankeną ant korpuso montuokite įstatę plastikinę rankeną į griovelį. Priveržkite ranka.

### Laikiklio prijungimas:

Norėdami naudotis pistoleto įrankiu, priedo kablo galus įkiškite į korpuso viršų. Norėdami naudotis kampainio įrankiu, pakabinkite, naudodamiesi išlieta forma korpuso galinėje pusėje.

## Reguliavimai

### ⚠️ ĮSPĖJIMAS

- Prieš reguliuodami įrankį arba keisdami priedus, atjunkite jį nuo akumulatoriaus. Tokios saugos priemonės sumažins atsitiktinio įsijungimo pavojų.

## Laikymas

Kai įrankis nenaudojamas, atjunkite akumuliatorių.

## Dalys ir techninė priežiūra

Rekomenduojama įrankio techninę priežiūrą atlikti kas 250 000 ciklų arba kasmet, priklausomai nuo to, kas įvyksta greičiau. Įrankio remontą ir priežiūros darbus gali atlikti tik įgaliotojo priežiūros centro darbuotojai. Jei reikia atlikti priežiūros ar remonto darbus, kreipkitės į artimiausią "Ingersoll Rand" įgaliotąjį aptarnavimo centrą.

### PASTABA

### Tik įgaliotiems apmokytiems darbuotojams:

Informacijos apie šių produktų „Surinkimą / išrinkimą“ ir kitas techninės priežiūros instrukcijas ieškokite priežiūros informacijos vadove (47104302), kurį galite rasti [ingersollrandproducts.com](http://ingersollrandproducts.com), arba kreipkitės į artimiausią "Ingersoll Rand" biurą arba platintoją.

## Aplinkosauga

Nebetinkamą naudoti "Ingersoll Rand" elektrinį įrankį būtina perdirbti pagal visus galiojančius standartus ir taisykles (vietinius, valstijos, šalies, federalinius ir kt.). Netinkamai išmestas prietaisas gali kelti pavojų aplinkai.

## Simboliai ir jų reikšmės



Atliekas grąžinkite perdirbti



Neišmeskite šio gaminio su buitinėmis atliekomis



Gaminio sudėtyje yra ličio jonų. Neišmeskite šio gaminio su buitinėmis atliekomis.

Originalios instrukcijos yra anglų kalba. Kitomis kalbomis yra originalių instrukcijų vertimas.

## Izstrādājuma drošības informācija

### Paredzētais lietojums:

Šie bezvadu instrumenti ir paredzēti montāžas darbiem, kuru laikā nepieciešama precīza griezes momenta kontrole, precizitāte, kā arī pastāvīgums un nepieciešamība veikt atkārtotas darbības. Tos arī iespējams izmantot pievilcības darbiem. Izvēloties radio režīmu, lietojiet tos kopā tikai ar **Ingersoll Rand** IC procesa sakaru moduli (IC-PCM).

### BRĪDINĀJUMS

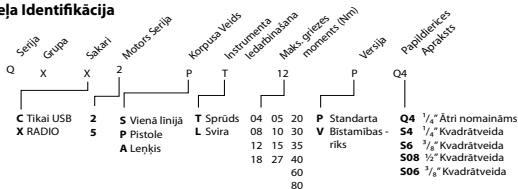
- **Brīdinājums!** Izlasiet visus drošības brīdinājumus un norādījumus. Drošības brīdinājumu un norādījumu neievērošanas rezultātā var rasties elektriskās strāvas trieciens, nopietna trauma un/vai izcelties ugunsgrēks. Turiet visus brīdinājumus un norādījumus pieejamā vietā kā uzziņu materiālus turpmākai lietošanai.
- **Nododot akumulatorus otrreizējai pārstrādei vai tos likvidējot, rīkojieties atbildīgi.** Neduriet akumulatoros caurumus un tos nededziniet. Nepareiza utilizācija var radīt kaitējumu videi vai traumas.
- **Instrumentus lietojiet tikai ar atbilstoša sprieguma Ingersoll Rand akumulatoriem un lādētāju.** Jebkuru citu akumulatoru lietošana var radīt aizdegšanās risku, traumas vai īpašuma bojājumus.

**Papildinformāciju skatiet bezvadu skrūvgrieža un uzgriežņu atslēgas drošības rokasgrāmatas veidlapā 47114541, akumulatora lādētāja drošības informācijas rokasgrāmatas veidlapā 10567832, akumulatora drošības informācijas rokasgrāmatas veidlapā 10567840 un IC-PCM drošības informācijas rokasgrāmatas veidlapā 24074205.**

Rokasgrāmatas var lejupielādēt no [ingersollrandproducts.com](http://ingersollrandproducts.com)

## Izstrādājuma specifiskācija

### QX Modeļa Identifikācija



## Troškņa un vibrācijas emisijas deklarācija

Norādītā vibrācijas kopējā vērtība ir mērīta saskaņā ar standarta pārbaudes metodi, un to var izmantot, lai salīdzinātu rīkus. To var izmantot vibrācijas emisijas līmeņa noteikšanai atbilstoši galvenajiem instrumenta lietojuma veidiem. Tomēr, ja instruments tiek lietots citiem mērķiem, tiek izmantoti citi piederumi vai tam netiek nodrošināta pietiekama apkope, vibrācijas emisija var atšķirties. Rezultātā var būtiski paaugstināties līmenis, kādā instruments tiek pakļauts vibrācijai visā darba periodā. Nosakot līmeni, kādā instruments tiek pakļauts vibrācijai, ir jāņem vērā arī laika posms, kurā instruments ir izslēgts vai darbojas brīvgtātā.

Modeļi	Skaņas Spiediena Līmenis dB(A) (EN60745)	Izplatība Ražošana Mainīgums, $K_{PA}$	Vibrāciju Līmenis ( $m/s^2$ ) (EN60745)
QX skrūvgriezis (04, 08, 12)	<70.0	3dB (A)	<2.5
QX skrūvgriezis (18)	73.5		
QX uzgriežņu atslēga (5, 10, 15, 18, 27)	71.0		
QX uzgriežņu atslēga (20, 30, 35, 40, 60, 80)	71.0		

Atbilstība UL standartam 60745-1 & 60745-2-2.

Sertifikācija atbilstoši CSA standartam C22.2 nr. 60745-1 un 60745-2-2.

## Uzstādīšana

### Kabeļa savienojums:

Lai izveidotu savienojumu ar datoru, kurā ielādēta ICS programmatūra, var izmantot standarta USB kabeli (USB savienojums ar Mini B tipu). Kabeļa maksimālais pieļaujamais garums ir 2 metri.

### Papildu roktura uzstādīšana:

Uzstādi papildu rokturi uz mehānisma kārbas, plastmasas rokturi ievietojot gropē. Pievelciet manuāli.

### Āķa pievienošana:

Izmantojot pistoles instrumentu, ievietojiet piekares piederuma galus korpusa augšpusē. Izmantojot leņķmēru, piekariet, izmantojot atlieto punktu korpusa aizmugurē.

## Pielāgojumu veikšana

### ⚠ BRĪDINĀJUMS

- Pirms regulēšanas un piederumu nomainīšanas atvienojiet instrumentu no akumulatora. Šādi profilaktiski drošības pasākumi samazina instrumenta netišas iedarbināšanas risku.

## Uzglabāšana

Kad nelietojat instrumentu, atvienojiet to no akumulatora.

## Detalās un tehniskā apkope

Instrumenta tehnisko apkopi ieteicams veikt ik pēc 250 000 cikliem jeb ik gadu atkarībā no tā, kurš nosacījums īstenojas pirmais. Instrumenta remontu un tehnisko apkopi drīkst veikt tikai pilnvarots un apmācīts personāls. Ja ir jāveic tehniskā apkope vai remonts, sazinieties ar tuvāko **Ingersoll Rand** pilnvaroto servisa centru.

### PIEZĪME

### Informācija par pilnvarotu un apmācītu personālu

Informāciju par šo izstrādājumu montāžu/demontāžu un citus norādījumus saistībā ar to tehnisko apkopi skatiet tehniskās apkopes informācijas veidlapā 47104302, vietnē [ingersollrandproducts.com](http://ingersollrandproducts.com) vai arī sazinieties ar tuvāko **Ingersoll Rand** biroju vai izplatītāju.

## Vides aizsardzība

Kad **Ingersoll Rand** elektroizstrādājuma darbmūžs ir beidzies, to jālikvidē atbilstoši visiem spēkā esošajiem standartiem un noteikumiem (vietējiem, valsts mēroga utt.). Nepareiza utilizācija var radīt kaitējumu videi.

## Apzīmējumu skaidrojums



Nododiet atkritumus otrreizējai pārstrādei.



Neutilizējiet šo izstrādājumu kopā ar majsaimniecības atkritumiem.



Izstrādājums satur litija jonus. Neutilizējiet šo izstrādājumu kopā ar majsaimniecības atkritumiem.

Oriģinālās instrukcijas ir angļu valodā. Instrukcijas citās valodās ir oriģinālo instrukciju tulkojums.

## Informacja dotycząca bezpieczeństwa produktu

### Przeznaczenie:

Niniejsze narzędzia bezprzewodowe są przeznaczone do stosowania podczas montażu wymagającego precyzyjnej kontroli momentu obrotowego, dokładności, niezmienności i powtarzalności oraz są zalecane do dokręcania. W przypadku używania trybu radiowego należy używać wyłącznik z modulem komunikacji między procesami Modułu komunikacji procesowej IC (IC-PCM) firmy **Ingersoll Rand**.

### ⚠ OSTRZEŻENIE

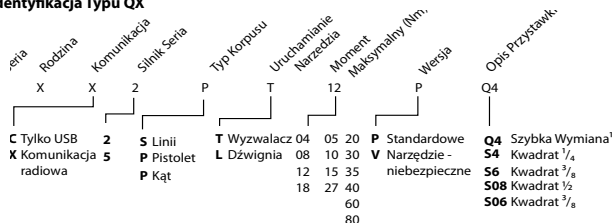
- **Ostrzeżenie!** Należy przeczytać wszystkie ostrzeżenia i instrukcje dotyczące bezpieczeństwa. Nieprzestrzeganie ostrzeżeń i instrukcji może doprowadzić do porażenia prądem elektrycznym, pożaru i/lub poważnego uszkodzenia ciała. Należy zachować wszystkie ostrzeżenia i instrukcje na przyszłość.
- **W przypadku zużycia akumulatora, konieczności przekazania do recyklingu lub utylizacji należy postępować w sposób odpowiedzialny.** Nie przebijaj ani nie palic akumulatorów. Pozbycie się akumulatora w niewłaściwy sposób może mieć niekorzystny wpływ na środowisko naturalne oraz może doprowadzić do wypadków.
- **Należy używać narzędzi wyłącznie z akumulatorami i ładowarkami firmy Ingersoll Rand o właściwym napięciu.** Używanie innych akumulatorów może powodować ryzyko pożaru, prowadzić do wypadków lub uszkodzenia mienia.

**Dodatkowe informacje zawiera Podręcznik bezpieczeństwa bezprzewodowego wkrętaka/ wkrętaka do nakrętek, dokument 47114541, Podręcznik bezpieczeństwa ładowarki akumulatorów, dokument 10567832, Podręcznik bezpieczeństwa akumulatorów, dokument 10567840, oraz Podręcznik bezpieczeństwa modułu IC-PCM, dokument 24074205.**

Instrukcje obsługi można pobrać z witryny [ingersollrandproducts.com](http://ingersollrandproducts.com)

## Specyfikacja produktu

### Identyfikacja Typu QX



## Deklaracja dotycząca emisji hałasu i wibracji

Deklarowany całkowity poziom drgań został zmierzony zgodnie ze standardową metodą testowania i wartość ta może być używana do porównywania różnych urządzeń. Można jej również użyć do przedstawienia poziomu drgań związanego z głównym przeznaczeniem narzędzia. Jednak w przypadku używania narzędzia do innych celów, wraz z innym wyposażeniem, lub w przypadku jego niewłaściwej konserwacji, poziom drgań może być inny. W całym okresie używania narzędzia poziom drgań może się znacząco zwiększyć. Podczas oszacowania poziomu wibracji należy również uwzględnić wyłączenie narzędzia oraz jego pracę bez obciążenia.

Modele	Cisnienie fali Dźwiękowej dB(A) (EN60745)	Zasięg Podczas Produkcji Niepewność, $K_{pA}$	Poziom Wibracji ( $m/s^2$ ) (EN60745)
Wkrętak QX (04, 08, 12)	<70.0	3dB (A)	<2.5
Wkrętak QX (18)	73.5		
Wkrętak do nakrętek QX (5, 10, 15, 18, 27)			
Wkrętak do nakrętek QX (20, 30, 35, 40, 60, 80)	71.0		

Zgodnie ze standardami UL 60745-1 & 60745-2-2.

Posiada certyfikat standardów CSA. C22.2 nr 60745-1 i 60745-2-2.

## Instalacja

### Podłączanie kabla:

W celu podłączenia do komputera z zainstalowanym oprogramowaniem ICS można użyć standardowego kabla USB (typ B USB-Mini). Maksymalna długość kabla może wynosić 2 metry.

### Montowanie uchwytu pomocniczego:

Uchwyt pomocniczy należy zamontować na korpusie tak, aby uchwyt był ustawiony w rowku. Dokręć ręcznie.

### Podłączanie wieszaka:

W przypadku narzędzi wyposażonych w uchwyt pistoletowy należy włożyć końcówki dodatkowego wieszaka w górną część obudowy. W przypadku narzędzi kątowych należy wieszak je na odlewanym wieszaku znajdującym się z tyłu obudowy.

## Regulacje

### ⚠ OSTRZEŻENIE

- Odłączyć akumulatora od narzędzia przed regulacją ustawień lub zmianą akcesoriów. Takie środki zapobiegawcze zmniejszają ryzyko przypadkowego uruchomienia narzędzia.

## Schowek

Odłączyć akumulator od narzędzia, jeżeli jest nieużywane.

## Części i ich konserwacja

Zaleca się dokonanie przeglądu serwisowego narzędzi co 250 000 cykli roboczych lub raz w roku, w zależności, który z tych warunków zostanie spełniony wcześniej. Naprawa i konserwacja narzędzia powinna być przeprowadzana tylko przez przeszkolonych pracowników. W przypadku konieczności dokonania przeglądu serwisowego lub naprawy należy skontaktować się z najbliższym Autoryzowanym centrum obsługi firmy **Ingersoll Rand**.

### INFORMACJA

### Dla autoryzowanego przeszkolonego personelu:

Instrukcje montażu/demontażu oraz konserwacji związane z tymi produktami zawiera Instrukcja informacyjna dotycząca konserwacji, dokument 47104302, dostępna pod adresem [ingersoll-randproducts.com](http://ingersoll-randproducts.com), albo w najbliższym biurze lub u dystrybutora firmy **Ingersoll Rand**.

## Ochrona środowiska

Po upływie okresu eksploatacji przewidzianego dla narzędzia elektrycznego firmy **Ingersoll Rand** należy oddać je do recyklingu zgodnie ze wszystkimi obowiązującymi normami i przepisami (lokalnymi, regionalnymi, krajowymi itd). Niewłaściwe użyczenie akumulatora ma zły wpływ na środowisko naturalne.

## Identyfikacja symboli



Odpady przekazać do recyklingu.



Nie wyrzucać tego produktu wraz z odpadami komunalnymi.



Produkt zawiera jony litu. Nie wyrzucać tego produktu wraz z odpadami komunalnymi.

Oryginalne instrukcje są opracowywane w języku angielskim. Instrukcje publikowane w innych językach są tłumaczeniami oryginalnych instrukcji.

## Информация за Безопасността на Продукта

### Използване по Предназначение:

Тези акумулаторни инструменти са предназначени за сглобяване, изискващо прецизен контрол на въртящия момент, точност, стабилност и повторямост, и се препоръчват за затягане. Използвайте само с комуникационен модул на **Ingersoll Rand (IC-PCM)**, когато се използва в радио режим.

### ⚠ ВНИМАНИЕ

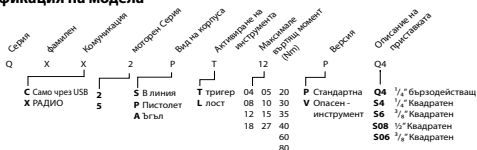
- **Внимание!** Прочетете внимателно всички предупреждения за безопасност и инструкции. Неспазването на предупрежденията и инструкциите може да доведе до токов удар, пожар и/или тежки травми. Запазете всички предупреждения и инструкции за бъдещи справки.
- **Изхвърляйте или рециклирайте батериите надлежно. Не пробивайте и не изгаряйте батериите.** Неправилното изхвърляне може да застраши околната среда или да предизвика телесни повреди.
- **Използвайте инструментите само с батерии и зарядно устройство на Ingersoll Rand с подходящ волтаж.** Използването на друг вид батерии може да създаде опасност от пожар, телесна травма или материална щета.

За допълнителна информация вж. ръководството за безопасност за безжични винтоверт и гайконавивач, формуляр 47114541, ръководството с информация за безопасност за зарядното устройство, формуляр 10567832, ръководството с информация за безопасност за батерия, формуляр 10567840 и ръководството с информация за безопасност за IC-PCM, формуляр 24074205.

Ръководствата могат да бъдат изтеглени от [ingersollrandproducts.com](http://ingersollrandproducts.com)

## Спецификации на Продукта

### QX Идентификация на модела



## Декларация за емисии на шум и вибрации

Обявената обща стойност на вибрациите е измерена в съответствие със стандартен метод за изпитване и може да се използва за сравняване на един инструмент с друг. Може да се използва за определяне на нивото на вибрации за основните приложения на инструмента. Въпреки това, ако инструментът се използва за различно приложение, с различни аксесоари или се поддържа неправилно, нивото на вибрации може да се различава. Това може значително да увеличи нивото на експозиция за целия работен период. При оценка на нивото на експозиция на вибрации трябва също да се вземе предвид времето, през което инструментът е изключен или когато работи на празен ход.

Модел	Ниво на звуково налягане dB(A) (EN60745)	Емитирани при работа, неточност, K <sub>PA</sub>	Ниво на Вибрация (m/s <sup>2</sup> ) (EN60745)
Винтоверт QX (04, 08, 12)	<70.0	3dB(A)	<2.5
Винтоверт QX (18)	73.5		
Гайконавивач QX (5, 10, 15, 18, 27)			
Гайконавивач QX (20, 30, 35, 40, 60, 80)	71.0		

Отговаря на UL STD. 60745-1 & 60745-2-2.

Сертификация по CSA STD. C22.2 No. 60745-1 & 60745-2-2.

BG-1

47104286\_ed9



## Монтаж

### Свързване на кабели:

Стандартен USB кабел (USB към Mini Type B) може да се използва за свързване към компютър със софтуер ICS. Максимална дължина на кабела - 2 метра.

### Монтиране на помощната дръжка:

Монтирайте помощната дръжка към корпуса на предавката с пластмасовата дръжка, разположена в канала. Затегнете на ръка.

### Свързване на конзола:

При пистолета – поставете краищата на аксесоара за окачване в горната част на корпуса. При ъгловия инструмент – окачете, като използвате отлягачното приспособление в задната част на корпуса.

## Настройки

### ⚠ ВНИМАНИЕ

- Разкачете инструмента от батерията, преди да правите корекции или да смените аксесоари. Подобни мерки за безопасност намаляват риска от случайно включване на инструмента.

## Съхранение

Разкачете батерията от инструмента, когато не го използвате.

## Резервни части и поддръжка

Препоръчва се обслужване на инструмента на всеки 250 000 цикъла или една година, в зависимост от това кое възниква първо. Ремонт и поддръжка на инструмента трябва да се извършват само от упълномощен обучен персонал. Когато се налага такова обслужване или ремонт, намерете най-близкия оторизиран сервизен център на **Ingersoll Rand**.

### БЕЛЕЖКА

### За упълномощен обучен персонал:

За монтаж/демонтаж и други инструкции за поддръжка на тези продукти вижте информацията за поддръжка 47104302 на адрес [ingersollrandproducts.com](http://ingersollrandproducts.com) или се свържете с най-близкия офис или дистрибутор на **Ingersoll Rand**.

## Защита на Околната Среда

След изтичане срока на годност на електрическия продукт на **Ingersoll Rand**, той трябва да се рециклира в съответствие с приложимите стандарти и разпоредби (местни, щатски, държавни, федерални и т.н.). Неправилното изхвърляне може да застраши околната среда.

## Идентификация на Символите



Върнете изразходените материали за рециклиране.



Не изхвърляйте инструмента заедно с битови отпадъци.



Продуктът съдържа литий-йон. Не изхвърляйте инструмента заедно с битови отпадъци.

Оригиналните инструкции са на английски. Другите езици са превод на оригиналните инструкции.

## Informații Privind Siguranța Produsului

### Domeniul de Utilizare:

Aceste unelte fără fir sunt concepute pentru aplicații de asamblare care necesită controlul precis al cuplului, acuratețe, consecvență și repetabilitate și sunt recomandate pentru cerințe de strângere. Utilizați numai cu Modulul de comunicare procese IC (IC-PCM) **Ingersoll Rand** atunci când se utilizează în modul radio.

### ⚠️ AVERTIZARE

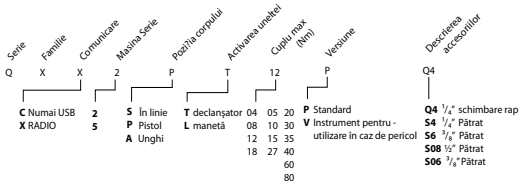
- **Avertizare!** Citiți toate avertizările și instrucțiunile privind siguranța. Nerespectarea avertizărilor și instrucțiunilor poate duce la o electrocutare, un incendiu și/sau la o vătămare corporală gravă. Păstrați toate avertizările și instrucțiunile pentru o consultare ulterioară.
- **Reciclați sau eliminați acumulatorii în mod responsabil.** Nu perforați acumulatorii și nu le aruncați în foc. Eliminarea incorectă poate cauza distrugeri în mediul înconjurător sau vătămare corporală.
- **Utilizați uneltele numai cu acumulatori și încărcător de tensiune adecvată Ingersoll Rand.** Utilizarea oricărui alt tip de acumulatori poate produce riscul de incendiu, rănire personală sau daune asupra proprietății.

Pentru informații suplimentare, consultați Manualul de siguranță pentru șurubelniță și dispozitiv de deșurubat piulițe fără fir, formular 47114541, Manualul cu informații de siguranță privind încărcătorul acumulatorului, formular 10567832, Manualul cu informații de siguranță privind acumulatorul, formular 10567840 și Manualul cu informații de siguranță IC-PCM, formular 24074205.

Manualele pot fi descărcate de pe internet, la adresa [ingersollrandproducts.com](http://ingersollrandproducts.com)

## Specificații Tehnice

### QX Identificarea modelului



## Declarație privind emisiile de zgomot și vibrații

Valoarea totală declarată a vibrațiilor a fost măsurată în conformitate cu o metodă de testare standard și poate fi utilizată pentru compararea unei unelte cu alta. Poate fi utilizată pentru un nivel al emisiei de vibrații care reprezintă aplicațiile principale ale uneltei. Însă, dacă unealta este utilizată pentru o altă aplicație, cu accesorii diferite sau întreținute necorespunzător, emisia de vibrații poate fi diferită. Aceasta poate crește semnificativ nivelul de expunere pe întreaga perioadă de funcționare. Estimarea nivelului de expunere la vibrații trebuie să țină de asemenea cont de ora la care unealta este oprită sau de perioada cât funcționează cu viteză liberă.

Modele	Nivelul presiunii sonore dB(A) (EN60745)	Predominanța în producție, Incertitudine, K <sub>pA</sub>	Nivel Vibrații (m/s <sup>2</sup> ) (EN60745)
Șurubelniță QX (04, 08, 12)	<70.0	3dB (A)	<2.5
Șurubelniță QX (18)	73.5		
Dispozitiv de deșurubat piulițe QX (5, 10, 15, 18, 27)	71.0		
Dispozitiv de deșurubat piulițe QX (20, 30, 35, 40, 60, 80)			

În conformitate cu standardul UL 60745-1 & 60745-2-2.

Certificat conform standardului CSA. C22.2 nr. 60745-1 și 60745-2-2.

## Instalare

### Conectare cabluri:

Se poate utiliza un cablu USB standard (USB la minitip B) pentru conectarea la un computer încărcat cu software-ul ICS. Lungimea maximă a cablului 2 metri.

### Montare mâner auxiliar:

Montați mânerul auxiliar pe carcasa angrenajului, cu mânerul de plastic poziționat în canelură. Strângeți manual.

### Conectare agățător:

Pentru pistol, introduceți capetele agățătorului în partea de sus a carcasei. Pentru colțar, agățați utilizând profilul din partea din spate a carcasei.

## Reglaje

### AVERTIZARE

- Deconectați instrumentul de la baterie înainte de a efectua reglaje sau de a schimba accesoriile. Asemenea măsuri preventive de siguranță reduc riscul pornirii accidentale a uneltei.

## Depozitare

Deconectați bateria de la instrument atunci când acesta nu se află în uz.

## Componente și întreținere

Se recomandă service-ul uneltei o dată la 250.000 de cicluri sau o dată pe an, oricare interval survine primul. Repararea și întreținerea uneltei trebuie realizate numai de către personal instruit autorizat. Atunci când sunt necesare operațiuni de service sau reparații, căutați cel mai apropiat Centru de service autorizat **Ingersoll Rand**.

### NOTĂ

#### Pentru personalul instruit și autorizat:

Pentru „Asamblare / Dezasamblare” și alte instrucțiuni de întreținere referitoare la aceste produse, consultați Manualul cu informații pentru întreținere, formularul 47104302, care poate fi accesat la adresa [ingersollrandproducts.com](http://ingersollrandproducts.com) sau luați legătura cu cel mai apropiat Birou sau Distribuitor **Ingersoll Rand**.

## Măsuri Pentru Protecția Mediului

După încheierea duratei de viață a uneltei electrice **Ingersoll Rand**, aceasta trebuie reciclată în conformitate cu toate standardele și reglementările aplicabile (locale, statale, regionale, federale etc.). Eliminarea necorespunzătoare a acumulatorilor poate periclita mediul înconjurător.

## Identificarea Simbolului



Recuperați reziduurile în vederea reciclării.



Nu eliminați acest dispozitiv odată cu deșeurile menajere.



Produsul conține acumulatori cu litiu-ion. Nu eliminați acest dispozitiv odată cu deșeurile menajere.

Instrucțiunile originale sunt în limba engleză. Variantele în alte limbi sunt traduceri ale instrucțiunilor originale.

## Информация о безопасности изделия

### Предполагаемое использование:

Эти беспроводные электроинструменты предназначены для применения в таких операциях сборки, где требуется тщательный контроль крутящего момента, точность, стабильность и повторяемость результатов. Они рекомендуются при наличии особых требований к затяжке резьбовых соединений. При эксплуатации в радиорежиме используйте только технологический коммуникационный модуль **Ingersoll Rand IC** (IC-PCM).

### ⚠ Предупреждение

- **Предупреждение!** Прочтите все предупреждения по технике безопасности и все инструкции. Невыполнение предупреждений и инструкций может привести к поражению электрическим током, пожару и/или причинению тяжелых травм. Сохраните все предупреждения и инструкции для будущего использования в справочных целях.
- **Ответственно относитесь к переработке или утилизации батарей.** Не нарушайте целостность батарей и не сжигайте их. Неправильная утилизация может создать опасность для окружающей среды или привести к травмам.
- **Используйте инструменты только с аккумуляторными батареями Ingersoll Rand соответствующего напряжения и зарядным устройством.** Применение любых других батарей может создать опасность пожара, травм и повреждения имущества.

За дополнительными сведениями обращайтесь к руководству по безопасности электрической отвертки и гайковерта, форма 47114541, к руководству по безопасности зарядных устройств для аккумуляторов, форма 10567832, к руководству по безопасности аккумуляторов, форма 10567840 и руководству по безопасности IC-PCM, форма 24074205.

Руководства можно загрузить с сайта [ingersollrandproducts.com](http://ingersollrandproducts.com)

## Технические характеристики изделия

### Маркировка Модели QX

Серия	Семейство	Коммуникация	Двигатель	Серия	Тип Корпуса	Вложение Рабочего Органа	Максимальный Крутящий Момент (Nm)	Версия	Описание Крепления
Q	X	X	2	P	T	04 05 20	P	Q4	
C	Только USB	2	S	Прямой	T	08 10 30	P	Q4	1/4" Быстросменный
X	Радио	5	P	Пистолет	L	12 15 35	V	S4	1/4" Квадратный
			A	Угол		18 27 40		S6	3/8" Квадратный
						60		S08	1/2" Квадратный
						80		S06	3/8" Квадратный

## Заявление об уровне распространения шума и вибрации

Заявленное суммарное значение для уровня вибрации было измерено в соответствии со стандартным методом испытаний и может применяться для сравнения одного инструмента с другим. Его можно использовать для оценки уровня распространения вибрации, характерного для основных применений инструмента. Однако при использовании инструмента для других применений, с иными принадлежностями или при неудовлетворительном техническом обслуживании уровень вибрации может отличаться от указанного. Это может существенно увеличить уровень воздействия за весь рабочий период. При оценке уровня воздействия вибрации также следует учитывать время, в течение которого инструмент выключен или работает в режиме свободного вращения.

Модели	Уровень Звукового Давления dB(A) (EN60745)	Разброс Производительности, Неопределенность, K <sub>ра</sub>	Уровень Вибрации (m/s <sup>2</sup> ) (EN60745)
Отвертка QX (04, 08, 12)	<70.0	3dB (A)	<2.5
Отвертка QX (18)	73.5		
Гайковёрт QX (5, 10, 15, 18, 27)			
Гайковёрт QX (20, 30, 35, 40, 60, 80)	71.0		

Соответствует требованиям UL STD. 60745-1 & 60745-2-2.

Сертификат соответствия CSA STD. C22.2 № 60745-1 и 60745-2-2.

## Установка

### Подключение кабеля:

Стандартный кабель USB (USB – миниразъём типа B) может использоваться для подключения к компьютеру с программным обеспечением ICS. Максимальная длина кабеля составляет 2 метра.

### Монтаж дополнительной рукоятки

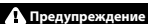
Смонтируйте дополнительную рукоятку на корпусе редуктора, устанавливая пластмассовую рукоятку в предусмотренную для неё выемку. Затяните ручную.

### Подсоединение подвешенного крюка

При использовании инструмента пистолетного типа вставьте концы подвешенного оборудования в верхнюю часть корпуса.

При использовании углового инструмента прикрепите с использованием литого компонента к задней части корпуса.

## Регулировки



### Предупреждение

- Отсоедините устройство от батареи, прежде чем выполнять настройку или замену принадлежностей. Эти меры предосторожности снижают риск случайного пуска инструмента.

## Хранение

Когда устройство не используется, отсоедините его от батареи.

## Детали и техническое обслуживание

Обслуживание инструмента рекомендуется производить каждые 250 000 циклов или по истечении одного года, в зависимости от того, что произойдёт раньше. Ремонт и техническое обслуживание инструмента должны выполняться только квалифицированным персоналом, имеющим соответствующие полномочия. Если требуется техническое обслуживание или ремонт, то обращайтесь в ближайший авторизованный сервисный центр компании **Ingersoll Rand**.

### ПРИМЕЧАНИЕ

### Для уполномоченного квалифицированного персонала

За указаниями по сборке/разборке и другими инструкциями по техническому обслуживанию этих изделий обращайтесь к «Руководству по техническому обслуживанию» 47104302 на веб-сайте [ingersollrandproducts.com](http://ingersollrandproducts.com), либо в ближайший офис компании **Ingersoll Rand** или к её дистрибьютору.

## Защита окружающей среды

По истечении срока службы электрические изделия **Ingersoll Rand** следует утилизировать в соответствии со всеми действующими стандартами и предписаниями (местными, областными, республиканскими, федеральными и т.п.). Неправильная утилизация может представлять опасность для окружающей среды.

## Определения условных обозначений



Вернуть отходы для утилизации.



Не утилизировать это изделие вместе с бытовыми отходами.



Изделие содержит литий-ионные аккумуляторы. Не утилизировать это изделие вместе с бытовыми отходами

Оригинальным языком инструкций является английский. Версии на другие языки являются переводом оригинальных инструкций.

## 产品安全信息

### 用途:

此类无绳工具设计用于需要精密控制扭矩、精确性、一致性和重复性的装配应用，推荐用于紧固要求。在无线电模式下使用时，只能与英格索兰 IC 进程通信模块 (IC-PCM) 一同使用。

### 警告

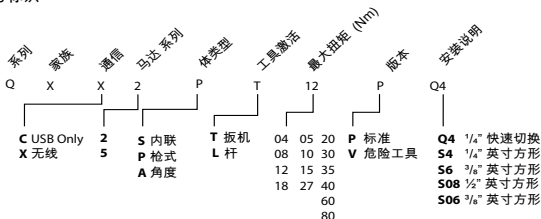
- **警告!** 阅读全部安全警告和用法说明。不按照警告和用法说明操作会导致触电、失火和/或严重的危害。保留全部警告和用法说明以备后用。
- 应对电池进行回收或处理。切勿刺破或燃烧电池。如果处理方式不当，可能会危害环境或造成人身伤害。
- 只可使用适当电压值的 Ingersoll Rand 电池和充电器。使用任何其它电池均可能造成火灾、人身伤害或财产损失。

更多信息，请参阅《充电式螺丝刀和螺栓紧固机安全手册 47114541》、《电池充电器安全信息手册 10567832》、《电池安全信息手册 10567840》和《IC-PCM 安全信息手册 24074205》。

手册可从 [ingersollrandproducts.com](http://ingersollrandproducts.com) 下载。

## 产品规格

### QX 型号标识



## 噪音和震动声明

声明的震动总值根据标准测试方法测得，可用于工具之间的相互对比。该值可用作代表工具主要应用的震动释放水平。但是，如果工具用于不同的应用、配备不同的附件或维护不善，震动释放水平可能会有所不同。这可能导致工具在其整个工作期内的暴露水平急剧增加。在估算震动暴露水平时，亦应将工具的关闭时间或自由速度运行时间考虑在内。

型号	声压级 dB(A) (EN60745)	产品传播 不确定性, $K_{pA}$	震动等级 ( $m/s^2$ ) (EN60745)
QX 螺丝刀 (04, 08, 12)	<70.0	3dB (A)	<2.5
QX 螺丝刀 (18)	73.5		
QX 螺栓紧固机 (5, 10, 15, 18, 27)			
QX 螺栓紧固机 (20, 30, 35, 40, 60, 80)	71.0		

符合 UL STD. 60745-1 & 60745-2-2.

经过 CSA STD 认证。C22.2 No. 60745-1 & 60745-2-2。

## 安装

### 电缆连接:

可使用标准 USB 电缆 (USB - Mini B 类电缆) 来连接装有 ICS 软件的计算机。最大电缆长度为 2 米。

### 辅助手柄安装:

将辅助手柄安装在齿轮箱上, 塑料手柄安装在槽内。手动拧紧。

### 吊架连接:

对于手枪型工具, 在外壳顶部插入固定装置配件末端。对于角度工具, 在外壳后部利用模塑功能进行固定。

## 调整

### 警告

- 在进行任何调整或更换配件前, 请从工具中取出电池。这种预防性安全措施可以减少工具意外启动的危险。

## 存储

不使用工具时请从工具中取出电池。

## 部件和维护

建议每 250,000 个周期或每年进行一次工具维护, 以先到者为准。工具维修工作只能由经过培训的授权人员执行。需要此类维护或维修时, 请到最近的英格索兰授权服务中心。

### 注意

### 对于经过培训的授权人员:

有关此类产品的“装配/拆卸”及其他维护说明, 请参见 [ingersollrandproducts.com](http://ingersollrandproducts.com) 网站上所列的《维护信息表 47104302》, 或者与最近的英格索兰办事处或分销商联系。

## 环境保护

当 **Ingersoll Rand** 电子产品寿命到期时, 必须根据所有适用的 (当地、省份、国家等) 标准和法规加以回收。处置不当会对环境造成危害。

## 符号标识



返还废旧材料以循环再利用。



本产品不要与家居废品一同丢弃。



产品含锂离子。  
本产品不要与家居废品一同丢弃。

初始说明采用英文。其他语言版本是初始说明的翻译版。

## 製品に関する安全性

### 製品の用途:

これらのコードレスドライバは、精密なトルク制御や精度、一貫性、再現性を要する組立で使用するように設計されており、締め付けが必要な作業に推奨されます。無線モードを使用する際は必ず **Ingersoll Rand IC プロセス通信モジュール (IC-PCM)** を併用してください。

### 警告

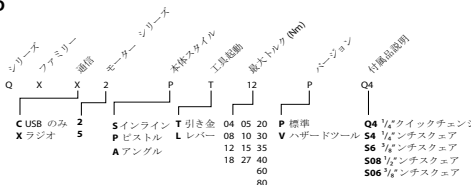
- **警告!** すべての安全警告およびすべての指示をお読みください。警告および指示に従わない場合、感電、火災、重度の人的傷害などをまねくおそれがあります。後で参照する場合がありますので、すべての安全警告および指示を保管しておいてください。
- **責任を持って電池をリサイクルまたは廃棄してください。** 電池に穴をあけたり燃やさないでください。不適切に使用した場合、環境を危険にさらしたり、人的傷害の原因となることがあります。
- **工具には正しい電圧のIngersoll Rand電池および充電器のみを使用してください。** 他の電池を使用した場合、火災、人的傷害、器物の損傷の危険が生じることがあります。

詳細情報については、コードレススクリュードライバーおよびナットランナー安全マニュアルフォーム 47114541、バッテリー充電器安全情報マニュアルフォーム 10567832、バッテリー安全情報マニュアルフォーム 10567840、IC-PCM安全情報マニュアルフォーム24074205をご参照ください。

[ingersollrandproducts.com](http://ingersollrandproducts.com)から説明書をダウンロードすることができます。

## 製品仕様

### QX モデル ID



## 騒音および振動の発生に関する表示について

表示された振動合計値は、標準的な試験方法に従って測定されたもので、工具間の比較に利用可能です。これは、本工具の主要な用途における振動発生レベルを示しています。ただし、本工具が他の用途に使用された場合や別のアクセサリーとともに使用された場合、またメンテナンスが適切に行われなかった場合は、発生する振動がこれとは異なる可能性があります。その結果、作業期間全体で、ばく露レベルが大幅に増加することが考えられます。また、振動ばく露レベルの推定には、工具がオフになっている時間や惰行速度で作動している時間も考慮に入れる必要があります。

モデル	音圧レベル dB(A) EN60745)	製品内の拡散 不確定要素、 $K_{pa}$	振動レベル ( $m/s^2$ ) EN60745)
QX Screwdrivers (04, 08, 12)	<70.0	3dB (A)	<2.5
QX Screwdriver (18)	73.5		
QX Nutrunners (5, 10, 15, 18, 27)			
QX Nutrunners (20, 30, 35, 40, 60, 80)			

UL STD. 60745-1 および 60745-2-2 規格に適合。

CSA STD. C22.2 No. 60745-1 および 60745-2-2 認証取得。



## 取り付け

### 接続ケーブル:

ICS ソフトウェアを搭載したコンピュータとの接続には、標準 USB ケーブル (USB - ミニ タイプ B) を使用できます。最大ケーブル長は 2 メートルです。

### 補助ハンドルの取付:

溝にプラスチックハンドルを合わせた状態で、ギア ケースに補助ハンドルを取り付けてください。手で締め付けます。

### ハンガーの接続:

ピストルツールの場合、ハンガーアクセサリの端部をハウジング上部に挿入します。アングルツールの場合、ハウジング後部の成型機構を使用して掛けます。

## 調整



**警告**

- 調節あるいは変更する前にバッテリーを工具から外して下さい。アクセサリ。安全のために予防措置を取ることで、工具が不慮に作動する危険性を回避できます。

## ストレージ

使用しない時はバッテリーをツールから外す

## 部品およびメンテナンス

工具は、25 万サイクルごと、または 1 年ごと (どちらか早い方) にサービスを受けることが推奨されます。工具の修理およびメンテナンスは、必ずトレーニングを受けた認証サービス要員によって実施してもらってください。このようなサービスや修理が必要となった場合は、最寄りの **Ingersoll Rand** 正規サービス センターに連絡してください。

### 備考

#### トレーニングを受けた認証サービス要員の皆様:

これら製品の「組立/解体」、その他メンテナンス手順については、[ingersollrandproducts.com](http://ingersollrandproducts.com) に掲載されている「Maintenance Information」(書式 47104302) を参照するか、最寄りの **Ingersoll Rand** 営業所または販売店に連絡してください。

## 環境保護

**Ingersoll Rand** 電動工具の製品寿命が尽きた場合は、すべての基準および規則 (地域、都道府県、国等) に従い、リサイクルしてください。不適切な廃棄は環境を危険にさらすおそれがあります。

## 記号の意味



リサイクルのため廃部材を返品。



本製品を家庭ゴミと一緒に廃棄しないこと。



本製品はリチウムイオンを含有します。家庭ゴミと一緒に廃棄しないこと。

説明書の原文は英語で書かれています。他の言語については原文からの翻訳です。

## 제품 안전 정보

### 사용 용도:

이 무선 공구들은 정밀 토크 제어, 정확성, 일관성 및 반복성이 요구되는 조립 용도로 설계되었으며 특별한 조임 요건이 있는 경우에 적합합니다. 라디오 모드로 사용할 때는 오직 Ingersoll Rand IC 프로세스 통신 모듈(IC-PCM)과 함께 사용하십시오.

### ⚠ 경고

- **경고!** 모든 안전 경고와 지침을 읽으십시오. 경고와 지침을 따르지 않으면 감전, 화재 및/또는 중상이 초래될 수 있습니다. 모든 경고와 지침을 미래에 참고할 수 있도록 보관하십시오.
- **책임있는 배터리 재생 또는 처분.** 배터리에 구멍내거나 태우지 마십시오. 부적절한 처분은 환경을 위태롭게 하거나 인체 부상을 초래할 수 있습니다.
- **공구에는 올바른 전압의 Ingersoll Rand 배터리 및 충전기만 사용하십시오.** 다른 배터리를 사용하면 화재 위험, 인체 부상 또는 재산 손실이 발생할 수 있습니다.

더 자세한 내용은 무선 스크류 드라이버 및 Nutrunner 안전 안내서 양식 47114541, 배터리 충전기 안전 정보 안내서 양식 10567832, 배터리 안전 정보 안내서 양식 10567840 및 IC-PCM 안전 정보 안내서 양식 24074205를 참조하십시오.

설명서는 [ingersollrandproducts.com](http://ingersollrandproducts.com)에서 다운로드 받을 수 있습니다.

## 제품 상세

### QX 모델 ID



## 소음 및 진동 발산에 대한 선언

표시된 총 진동값은 표준 테스트 방식에 따라 측정되었으며 다른 공구와 비교할 때 사용할 수 있습니다. 이 값은 또한 공구의 주요 용도에서 진동 발산 수준을 표시하는 데 사용할 수 있습니다. 하지만 공구를 다른 액세서리와 함께 다른 용도로 사용하거나 정비 상태가 불량한 경우 진동 발산은 달라질 수도 있습니다. 또 전체 작업 시간 동안 진동에 노출되는 정도가 상당히 증가할 수 있습니다. 진동에 대한 노출 정도를 추정할 때는 공구가 꺼진 시간 또는 자유(무부하) 속도로 작동한 시간도 고려해야 합니다.

모델	음압 레벨 dB(A) (EN60745)	스프레드 인 생산, 불확실성, $K_{PA}$	진동 레벨 ( $m/s^2$ ) (EN60745)
QX 스크류 드라이버 (04, 08, 12)	<70.0	3dB (A)	<2.5
QX 스크류 드라이버 (18)	73.5		
QX Nutrunner (5, 10, 15, 18, 27)			
QX Nutrunner (20, 30, 35, 40, 60, 80)	71.0		

UL 표준 준수. 60745-1 & 60745-2-2.

CSA 표준으로 인증 받음. C22.2 번호 60745-1 및 60745-2-2.

KO-1

47104286\_ed9

## 설치

### 케이블 연결:

표준 USB 케이블(USB와 Mini Type B 연결)은 ICS 소프트웨어가 탑재된 컴퓨터에 연결하는데 사용할 수 있습니다. 최대 케이블 길이는 2미터입니다.

### 보조 핸들 설치:

홈 속에 있는 플라스틱 핸들을 사용하여 기어 케이스에 보조 핸들을 설치하십시오. 손으로 조이십시오.

### 행거 연결:

권총식 손잡이 공구의 경우 하우징 상단에 행거 부속품의 끝부분을 삽입하십시오. 앵글형 공구의 경우 하우징 하단에 들어맞는 부분을 사용하여 거십시오.

## 조절



### 경고

- 조정하거나 액세서리를 변경하기 전에 배터리에서 톨을 분리하십시오. 상기와 같은 예방적 안전 조치는 우발적인 공구 작동의 위험을 줄여줍니다.

## 스토리지

사용하지 않을 때에는 톨에서 배터리를 분리해 두십시오.

## 부품 및 정비

공구 서비스는 매 250,000 주기 또는 1년 한 번 수행하는 것이 좋습니다. 공구 수리 및 정비는 반드시 교육을 받은 인가 기술자가 수행해야 합니다. 이러한 서비스나 수리가 필요할 때에는 인근 **Ingersoll Rand** 지정 서비스 센터를 찾으십시오.

### 참조

#### 교육을 받은 인가 기술자를 위한 정보:

본 제품에 관한 '조립/분해' 및 기타 정비 지침에 대해서는 [ingersollrandproducts.com](http://ingersollrandproducts.com) 에서 Maintenance Information Form 47104302을 참조하거나 인근 **Ingersoll Rand** 사무소나 대리점에 문의하십시오.

## 환경 보호

**Ingersoll Rand** 전기 제품의 사용 수명이 끝나면, 적용 가능한 모든 규정 및 법규(지역, 주, 국가, 연방, 기타)에 따라 전기 제품을 재생해야 합니다. 부적절한 처분은 환경을 위태롭게 합니다.

## 기호 식별



재생용 폐가전  
반환.



이 제품은 가정용 폐가전  
으로 분류해 처분하지 마  
십시오.



제품에 리튬 이온이 들어 있습니다.  
이 제품은 가정용 폐가전으로 분류해  
처분하지 마십시오.

원래 설명서는 영문입니다. 기타 언어는 원래 설명서의 번역본입니다.

## Sigurnosne upute proizvođača

### Predviđena svrha:

Ovi bežični alati predviđeni su za primjenu u montažama gdje je potrebna precizna kontrola momenta, točnost, ujednačenost i ponovljivost te se preporučuju za stezanje. Prilikom korištenja u radijskom načinu rada, koristite samo sa **Ingersoll Rand IC** procesnim komunikacijskim modulom (IC-PCM).

### ⚠ UPOZORENJE

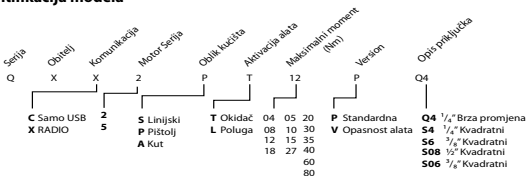
- **Upozorenje!** Pročitajte sva sigurnosna upozorenja i sve upute. Nepoštovanje sigurnosnih upozorenja i uputa može dovesti do električnog udara, požara i/ili ozbiljne ozljede. Spremite sva upozorenja i upute za buduću upotrebu.
- **Odgovorno reciklirajte ili zbrinite baterije.** Ne probijajte niti spaljujte baterije. Neprospisno zbrinjavanje može ugroziti okoliš ili uzrokovati tjelesne ozljede.
- **Koristite alat samo s Ingersoll Rand baterijama i punjačem odgovarajućeg napona.** Korištenje bilo kojih drugih baterija može stvoriti opasnost od požara, tjelesne ozljede ili oštećenja imovine.

**Više pojedinosti potražite u obrascu priručnika s podacima o sigurnosti broj 47114541 za bežični odvijač i stezač matica, u obrascu priručnika s podacima o sigurnosti broj 10567832 za punjač baterija, u obrascu priručnika s podacima o sigurnosti broj 10567840 za bateriju i u obrascu priručnika s podacima o sigurnosti broj 24074205 za IC-PCM.**

Priručnici se mogu preuzeti sa [ingersollrandproducts.com](http://ingersollrandproducts.com)

## Tehnički podaci proizvođača

### QX identifikacija modela



## Izjava o emisiji buke i vibracija

Ukupna deklarirana vrijednost vibracija je izmjerena u skladu sa standardnim načinom ispitivanja i može se koristiti za usporedbu alata s drugima. Može se koristiti kao razina emisije vibracija koja predstavlja primjenu alata. Međutim, ako se alat koristi za drukčiju primjenu, s drukčijim priključcima ili nije dobro održavan, emisija vibracija se može razlikovati. To može značajno povećati razinu izloženosti kroz ukupno vrijeme rada. Procjena razine izloženosti mora se također uračunati u vrijeme kada je alat isključen ili kada je uključen bez opterećenja.

Model	Razina zvučnog tlaka dB(A) (EN60745)	Rasprostranjenost u proizvodnji, nesigurnost, K <sub>PA</sub>	Razina vibracija (m/s <sup>2</sup> ) (EN60745)
Odvijač QX (04, 08, 12)	<70.0	3dB(A)	<2.5
Odvijač QX (18)	73.5		
Stezač QX (5, 10, 15, 18, 27)			
Stezač QX (20, 30, 35, 40, 60, 80)			

U skladnosti s UL STD. 60745-1 & 60745-2-2.

Certificirano prema CSA STD. C22.2 No. 60745-1 & 60745-2-2.

## Montaža

### Spajanje kabela:

Standardni USB kabel (USB na mini tip B) može se koristiti za spajanje s računalom opremljenim ICS programskom podrškom. Maksimalna duljina kabela je 2 metra.

### Postavljanje pomoćne drške:

Postavite pomoćnu dršku na kućište prijenosa postavljanjem plastične drške u žlijeb. Stegnite rukom.

### Spoj za ovjes:

Za alat pištolj, umetnite krajeve pribora za ovjes na gornji dio kućišta. Za kutni alat, objesite uz pomoć odljevka na stražnjoj strani kućišta.

## Prilagodbe

### ⚠ UPOZORENJE

- Odvojite alat od baterije prije bilo kakvih prilagodbi ili izmjene priključaka. Ovakve preventivne sigurnosne mjere smanjuju rizik od slučajnog pokretanja alata.

## Skладиštenje

Odvojite bateriju od alata kada se ne koristi.

## Dijelovi i održavanje

Preporuča se servis alata svakih 250.000 ciklusa ili jednom godišnje, ovisno što je prije. Popravak i održavanje alata smije izvoditi samo ovlašteno stručno osoblje. Kada je takav servis ili popravak potreban, potražite najbliži **Ingersoll Rand** ovlašteni servisni centar.

### POZOR

### Za ovlašteno stručno osoblje:

Upute za „sastavljanje/rastavljanje“ i drugo održavanje koje se tiče ovih proizvoda potražite u Priručniku za održavanje broj 47104302, koji se nalazi na [ingersollrandproducts.com](http://ingersollrandproducts.com) ili se obratite najbližem **Ingersoll Rand** uredu ili distributeru.

## Zaštita okoliša

Na kraju radnog vijeka **Ingersoll Rand** električnog proizvoda, isti se mora reciklirati u skladu s važećim standardima i propisima (lokalnim, županijskim, državnim, itd.). Nepropisno zbrinjavanje može ugroziti okoliš.

## Identifikacija simbola



Vratite otpadni materijal na recikliranje.



Ne odlažite ovaj proizvod s kućanskim otpadom.



Proizvod sadrži litij-ion. Ne odlažite ovaj proizvod s kućanskim otpadom.

Originalne upute sastavljene su na engleskom jeziku. Drugi jezici prijevod su originalnih uputa.

**RADIO FREQUENCY (RF) EQUIPMENT DECLARATION OF CONFORMITY**

The declarations provided below pertain to the RF devices contained in the **Ingersoll Rand** product.

**EN**

This device complies with Part 15 of the FCC Rules. Operation is subject to the following two conditions: (1) this device may not cause harmful interference, and (2) this device must accept any interference received, including interference that may cause undesired operation.

**Warning:** Changes or modifications to this unit not expressly approved by the party responsible for compliance could void the user's authority to operate the equipment.

**Note:** This equipment has been tested and found to comply with the limits for a Class A digital device, pursuant to Part 15 of the FCC Rules. These limits are designed to provide reasonable protection against harmful interference when the equipment is operated in a commercial environment. This equipment generates, uses and can radiate radio frequency energy and, if not installed and used in accordance with the instruction manual, may cause harmful interference to radio communications. Operation of this equipment in a residential area is likely to cause harmful interference in which case the user will be required to correct the interference at his own expense.

**Ingersoll Rand Industrial Technologies**

800-D Beaty Street, Davidson, NC 28036

Phone: 704-896-4000

**ES**

Este dispositivo cumple el apartado 15 de las normas de la FCC. El funcionamiento se encuentra sujeto a las dos condiciones siguientes: (1) este dispositivo no puede causar interferencias perjudiciales y (2) este dispositivo debe permitir la recepción de cualquier interferencia, incluidas aquellas que puedan causar un funcionamiento no deseado.

**Aviso:** las modificaciones o los cambios realizados en esta unidad no aprobados de forma expresa por la parte responsable de la conformidad podrían anular el derecho del usuario de utilizar el equipo.

**Nota:** se ha comprobado que este equipo cumple los límites para dispositivos digitales de clase A, de conformidad con el apartado 15 de las normas de la FCC. Estos límites se han establecido para proporcionar protección razonable contra interferencias perjudiciales al hacer funcionar el equipo en un entorno comercial. Este equipo genera, utiliza y puede irradiar energía de radiofrecuencia y, si no se instala y se utiliza de acuerdo con el manual de instrucciones, podría ocasionar interferencias perjudiciales para las comunicaciones por radio. La utilización de este equipo en áreas residenciales puede causar interferencias perjudiciales, en cuyo caso el usuario deberá asumir los gastos asociados a la corrección de dichas interferencias.

**FR**

Cet équipement est conforme à la partie 15 de la réglementation FCC. Le fonctionnement est soumis aux deux conditions suivantes : (1) cet équipement ne doit pas générer d'interférences dangereuses et (2) cet équipement doit accepter toute interférence reçue, y compris les interférences susceptibles d'entraîner un fonctionnement non souhaité.

**Avvertissement :** Les modifications apportées à cet appareil qui ne sont pas expressément approuvées par la partie responsable de la conformité peuvent annuler le droit de l'utilisateur à se servir de cet équipement.

**Remarque :** Cet équipement a été testé et certifié conforme aux limites applicables à un appareil numérique de classe A, conformément à la partie 15 de la réglementation FCC. Ces limites sont conçues pour assurer une protection raisonnable contre les interférences dangereuses lorsque l'équipement est utilisé dans un environnement commercial. Cet équipement génère, utilise et peut émettre des radiofréquences et, s'il n'est pas installé et utilisé conformément au manuel d'instructions, est susceptible d'émettre des interférences dangereuses pour les communications radio. Le fonctionnement de cet équipement dans une zone résidentielle peut provoquer des interférences dangereuses, auquel cas il sera demandé à l'utilisateur de corriger le problème à ses frais.



Este equipamento opera em caráter secundário, isto é, não tem direito a proteção contra interferência prejudicial, mesmo de estações do mesmo tipo, e não pode causar interferência a sistemas operando em caráter primário.

PT



La operación de este equipo está sujeta a las siguientes dos condiciones: (1) es posible que este equipo o dispositivo no cause interferencia perjudicial y (2) este equipo o dispositivo debe aceptar cualquier interferencia, incluyendo la que pueda causar su operación no deseada.

ES

**무선사양:** (Wireless specification)



KCC-RMM-iR1-QXX  
MSIP-RMM-iR1-QXX5A

사용주파수(Used frequency): 2405MHz ~ 2480MHz

채널수(the number of channels): 15 개 (15)

공중선전력(전계강도)(Antenna Power): 10mW/MHz 이하 (Under 10 mW/MHz)

변조 방식(type of the modulation): QPSK

해당 무선설비는 전파혼신 가능성이 있으므로 인명안전과 관련된 서비스는 할 수 없습니다.

이 기기는 업무용(A급) 전자파 적합기기로서 판매자 또는 사용자는 이 점을 주의하시기 바라며, 가정외의 지역에서 사용하는 것을 목적으로 합니다.

**미국 내 조립:** Assembled in USA

**제조사 :** Ingersoll Rand Industrial Technologies

**제조사 주소:** 800-D Beaty Street, Davidson, NC28036

**전화번호:** 704-896-4000

KO

## DECLARATION OF CONFORMITY



(ES) DECLARACIÓN DE CONFORMIDAD (FR) CERTIFICAT DE CONFORMITÉ (IT) DICHIARAZIONE DI CONFORMITÀ (DE) KONFORMITÄTSSERKLÄRUNG (NL) SCHRIFTELIJKE VERKLARING VAN CONFORMITEIT (DA) FABRIKATIONSERKLÆRING (SV) FÖRSÄKRAN OM ÖVERENSSTÄMMELSE (NO) KONFORMITETSERKLÆRING (FI) VAKUUTUS NORMIEN TÄYTTÄMISESTÄ (PT) DECLARAÇÃO DE CONFORMIDADE (EL) ΔΗΛΩΣΗ ΑΝΑΓΝΩΡΙΣΗΣ

Ingersoll Rand

Lakeview Dr, IE Swords

Name and address of the person authorized to compile the technical file: Frederic Jezequel / Lakeview Dr, IE Swords

(ES) nombre y dirección de la persona facultada para elaborar el expediente técnico (FR) Nom et adresse de la personne autorisée à constituer le dossier technique (IT) nome e indirizzo della persona autorizzata a costituire il fascicolo tecnico (DE) Name und Anschrift der Person, die bevollmächtigt ist, die technischen Unterlagen zusammenzustellen (NL) naam en adres van degene die gemachtigd is het technisch dossier samen te stellen (DA) navn og adresse på den person, der har bemyndigelse til at udarbejde det tekniske dossier (SV) Namn på och adress till den person som är behörig att ställa samman den tekniska dokumentationen (NO) navn og adresse på personen som er autorisert til å compilere den tekniske dokumentasjonen (FI) sen henkilöön nimi ja osoite, joka on valtuutettu kokoamaan teknisen eritelmän (PT) Nome e endereço da pessoa autorizada a compilar o processo técnico (EL) η ονομα και η διεύθυνση της προσώπου που εφόρδιοθημένος να καταρτίζει την τεχνικό θάκελο

Declare under our sole responsibility that the product: Cordless Screwdriver and Nutrunner

(ES) Declaramos que, bajo nuestra responsabilidad exclusiva, el producto: (FR) Déclarons sous notre seule responsabilité que le produit: (IT) Dichiariamo sotto la nostra unica responsabilità che il prodotto: (DE) Erklären hiermit, gemäß unserer alleinigen Verantwortung, daß die Geräte: (NL) Verklaan, onder onze uitsluitende aansprakelijkheid, dat het product: (DA) Erklærer som eneansvarlig, at nedenstående produkt: (SV) Intyggar härmed, i enlighet med vårt fullständiga ansvar, att produkten: (NO) Erklærer som eneansvarlig at produktet: (FI) Vakuutamme ja kannamme yksin täyden vastuun siitä, että tuote: (PT) Declaramos sob a nossa exclusiva responsabilidade que o produto: (EL) Δηλώνουμε ότι με δική μας ευθύνη το προϊόν:

Model: QX Series / Serial Number Range: SP13D → XXXXX

(ES) Modelo / Gama de No. de Serie: (FR) Modèle / No. Serie: (IT) Modello / Numeri di Serie: (DE) Modell: / Serien-Nr.-Bereich: (NL) Model: / Seriennummers: (DA) Model/ Seriennr: (SV) Modell/ Seriennummer, mellan: (NO) Modell: / Serien: (FI) Mallia: / Sarjanumero: (PT) Modelo: / Gama de Nos de Série: (EL) Μοδελ: / Κλίμαχα Αύξοντος Αριθμού:

To which this declaration relates, is in compliance with provisions of Directive(s): 2006/42/EC(Machinery), 2004/108/EC(EMC), 1999/05/EC(R&amp;TTE), 2011/65/EC(RoHS)

(ES) a los que se refiere la presente declaración, cumplen con todo lo establecido en las directivas: (FR) objet de ce certificat, est conforme aux prescriptions des Directives: (IT) a cui si riferisce la presente dichiarazione è conforme alle normative delle direttive: (DE) auf die sich diese Erklärung bezieht, den Richtlinien: (NL) waarop deze verklaring betrekking heeft overeenkomt met de bepalingen van directieven: (DA) som denne erklæring vedrører, overholder bestemmelserne i følgende direktiver: (SV) som detta intyg avser, uppfyller kraven i Direktiven: (NO) som denne erklæringen gjelder for, oppfyller bestemmelsene i EU-d irektivene: (FI) johon tämä vakuutus viittaa, täyttää direktiiveissä: (PT) ao qual se refere a presente declaração, está de acordo com as prescrições das Directivas: (EL) τα οποία αφορά αυτή η δήλωση, είναι σύμφωνα με τις προβλέψεις των Έντολών:

By using the following Principle Standards: EN 60745-1 and EN 60745-2-2, EN 55022:2010 COR 2011, EN 55024:2010 COR 2011, EN 61000-4-2 and EN 61000-4-3, EN 62479, EN 300 328 2012/06/08 V1.8.1, EN 301 489-1 2011/09/22 V1.9.2, EN 301 489-17 V2.2.1, EN 55014-1:2006/A2:2011, EN 55014-2:1997 COR 2011 and EN 50581-2012

(ES) conforme a los siguientes estándares: (FR) en observant les normes de principe suivantes: (IT) secondo i seguenti standard: (DE) unter Anlehnung an die folgenden Grundnormen entsprechen: (NL) overeenkomstig de volgende hoofdstandaards: (DA) ved at være i overensstemmelse med følgende hovedstandard(er): (SV) Genom att använda följande principstandard: (NO) ved å bruke følgende prinsipielle standarder: (FI) esitetty vaatimukset seuraavia perusnormeja käytettäessä: (PT) observando as seguintes Normas Principais: (EL) χρησιμοποιώντας τα παρακάτω κύρια πρότυπα:

Date / Place: June, 2015 / IE Swords

(ES) Fecha / Lugar: Junio, 2015 / IE Swords (FR) Date / Lieu: Juni, 2015 / IE Swords (IT) Data / Posto: Giugno, 2015 / IE Swords (DE) Datum / Ort: Juni, 2015 / IE Swords (NL) Datum / Plaats: Juni, 2015 / IE Swords (DA) Dato / Place: Juni, 2015 / IE Swords (SV) Datum / Orts: Juni, 2015 / IE Swords (NO) Dato / Sted: Juni, 2015 / IE Swords (FI) Päiväys / Paikka: Kesäkuu, 2015 / IE Swords (PT) Data / Lugar: Junho, 2015 / IE Swords (EL) Ημερομηνία / Θέση: Ιούνιος, 2015 / IE Swords:

Approved By:

(ES) Aprobado por: (IT) Approvato da: (FR) Approuvé par: (DE) Genehmigt von: (NL) Goedgekeurd door: (DA) Godkendt af: (SV) Godkänt av: (NO) Godkjent av: (FI) Hyväksytty: (PT) Aprovado por: (EL) Εγκρίθηκε από:

Frederic Jezequel

Product Management Leader Power Tools, EMEIA

Daniel Becker

Engineering Manager



## DECLARATION OF CONFORMITY



(SL) IZJAVA O SKLADNOSTI (SK) PREHLÁSENIE O ZHODE (CS) PROHLÁŠENÍ O SHODĚ (ET) VASTAVUSDEKLARATSIOON (HU) MEGFELELŐSÉGI NYILATKOZAT (LT) ATITIKTIKES PAREIŠKIMAS (LV) ATBILSTĪBAS DEKLARĀCIJA (PL) DEKLARACJA ZGODNOŚCI (BG) ДЕКЛАРАЦИЯ ЗА СЪОТВЕТСТВИЕ (RO) DECLARAȚIE DE CONFORMITATE (HR) IZJAVA O SUKLADNOSTI

Ingersoll Rand

Lakeview Dr, IE Swords

Name and address of the person authorized to compile the technical file: Frederic Jezequel / Lakeview Dr, IE Swords

(SL) ime in naslov osebe, pooblaščenca za sestavljanje tehnične dokumentacije (SK) meno a adresu osoby oprávnenej na zostavenie súboru technickej dokumentácie (CS) jméno a adresu osoby pověřené sestavením technické dokumentace (ET) selle ühenduses registreisse kantud isiku nimi ja aadress (HU) a műszaki dokumentáció összeállítására felhatalmazott személy (LT) asmens, įgalioto sudaryti atitinkamą techninę bylą (LV) tās personas vārds un adrese, kura pilnvarota sastādīt tehnisko (PL) nazwisko i adres osoby upoważnionej do przygotowania dokumentacji technicznej (BG) името и адреса на лицето,оторизирано да съставя техническото досие (RO) numele și adresa persoanei autorizate pentru întocmirea cârții tehnice (HR) Ime i adresa osobe ovlaštene za sastavljanje tehničke dokumentacije:

Declare under our sole responsibility that the product: Cordless Screwdriver and Nutrunner

(SL) Pod polno odgovornostjo izjavljam, da se izdelek: (SK) Prehlasujeme na svojo zodpovednost; že produkt: (CS) Prohlasujeme na svou zodpovednost; že výrobek: (ET) Deklareerime oma ainuvastutustel, et toode: (HU) Kizárólagos felelősségünk tudatában kijelentjük, hogy a termék: (LT) Prisiimdam atsakomybę pareiškiame, kad gaminys: (LV) Uzņemoties pilnīgu atbildību, apliecinām, ka ražojums: (PL) Oświadczam, że ponosi pełną odpowiedzialność za to, że produkt: (BG) Декларираме на собствена отговорност, че продуктът: (RO) Declarăm sub propria răspundere că produsul: (HR) Izjavljujemo pod našom isključivom odgovornošću da je proizvod:

Model: QX Series / Serial Number Range: SP13D → XXXXX

(SL) Model: / Območje serijskih števil: (SK) Model: / Výrobné číslo (CS) Model: / Výrobní číslo (ET) Mudel: / Seerianumbrite vahemik (HU) Modell: / Gyártási szám-tartomány (LT) Modeliai: / Serijos numeriai (LV) Modelis: / Sērijas numuru diapazons (PL) Model: / O numerach seryjnych: (BG) Модел: / Обхват на Серииен Номер: (RO) Model:/domeniu Numere de Serie: (HR) Model/opseg serijskog broja:

To which this declaration relates, is in compliance with provisions of Directive(s): 2006/42/EC(Machinery), 2004/108/EC(EMC), 1999/05/EC(R&amp;TTE), 2011/65/EC(RoHS)

(SL) Na katerega se ta izjava o skladnosti nanaša, sklada z določili smernic: (SK) Ku ktorému sa toto prehlásenie vzťahuje, zodpovedá ustanoveniam smerníc: (CS) Ke kterým se toto prohlášení vztahuje, odpovídají ustanovením směrnic: (ET) Mida käesolev deklaratsioon puudutab, on vastavuses järgmis(te) direktiiv(ide) sätetega: (HU) Amelyekre ezen nyilatkozat vonatkozik, megfelelnek a következő irányelv(ek) előírásainak: (LT) Kuriems taikomas šis pareiškimas, atitinka šios direktyvos nuostatas: (LV) Uz kuru šī deklarācija attiecas, atbilst direktīvas(ū) nosaujumam: (PL) Do których ta deklaracja się odnosi, są zgodne z postanowieniami Dyrektywy (Dyrektyw): (BG) За който се отнася настоящата декларация, е в съответствие с разпоредбите на Директива (и): (RO) Produsul la care se referă declarația este conform cu prevederile Directivei(ilor): (HR) Ono na što se ova izjava odnosi u skladnosti je s odredbama Direktive(a):

By using the following Principle Standards: EN 60745-1 and EN 60745-2-2, EN 55022:2010 COR 2011, EN 55024:2010 COR 2011, EN 61000-4-2 and EN 61000-4-3, EN 62479, EN 300 328 2012/06/08 V1.8.1, EN 301 489-1 2011/09/22 V1.9.2, EN 301 489-17 V2.2.1, EN 55014-1:2006/A2:2011, EN 55014-2:1997 COR 2011 and EN 50581-2012

(SL) Uporabljeni osnovni standardi: (SK) Použitím nasledujúcich zákonných noriem: (CS) Použitím následujících zákonných norem: (ET) Järgmise põhistandardite kasutamise korral: (HU) A következők elvi szabványok alkalmazásával: (LT) Remiantis šiais pagrindiniais standarta: (LV) Izmantojot sekojošos galvenos standartus: (PL) Przy zastosowaniu następujących podstawowych norm: (BG) С използване на следните основни Стандарти: (RO) Utilizând următoarele standarde de principii: (HR) Koristeći sljedeće glavne standarde:

Date / Place: June, 2015 / IE Swords

(SL) Datum / Kraj: junij, 2015 / IE Swords: (SK) Dátum / Miesto: Jún, 2015 / IE Swords: (CS) Datum / místo : Červen, 2015 / IE Swords: (ET) Kuupäev / Koht: Juuni, 2015 / IE Swords: (HU) Dátum / Hely: Június, 2015 / IE Swords: (LT) Data / Vieta: Birželis, 2015 / IE Swords: (LV) Datums/ Vieta: Junijs, 2015 / IE Swords: (PL) Data / Miejsce: czerwiec, 2015 / IE Swords: (BG) Дата / място: април, 2015 / IE Swords: (RO) Data / Loc: Iunie, 2015 / IE Swords: (HR) datum / mjesto: Lipanj, 2015 / IE Swords:

Approved By:

(SL) Odobril: (SK) Schválil: (CS) Schválil: (ET) Kinnitatud: (HU) Jóváhagyta: (LT) Patvirtinta: (LV) Apstiprināja: (PL) Zatwierdził: (BG) Одобрено от: (RO) Aprobată de: (HR) Odobrio:

Frederic Jezequel

Product Management Leader Power Tools, EMEIA

Daniel Becker

Engineering Manager

---

**Notes:**

**Notes:**



[ingersollrandproducts.com](http://ingersollrandproducts.com)

© 2015 Ingersoll Rand

